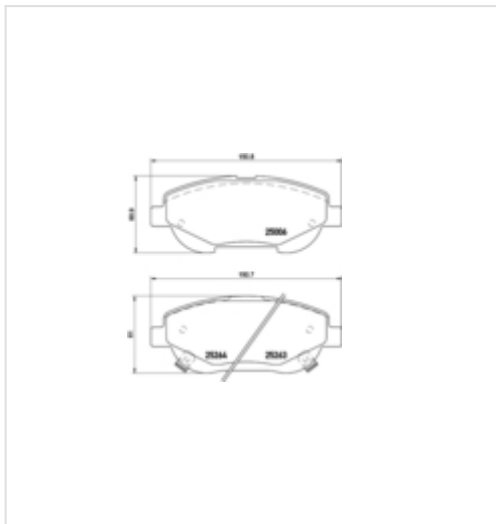


Klocki hamulcowe - komplet HELLA PAGID 8DB 355 015-691



Klocki hamulcowe - komplet

Producent: HELLA PAGID

Kod produktu: 8DB 355 015-691

Jednostka: KPL

Cena: **253,00** zł z VAT/KPL

Cena i dostępność może ulec zmianie

[Sprawdź aktualną cenę online »](#)[Kup część](#)

Specyfikacja części

Klocki hamulcowe - komplet (8DB 355 015-691), firmy **HELLA PAGID**

Informacje

- Szerokość [mm]: **150,8**
- Grubość [mm]: **19,3**
- Ilość wskaźników zużycia okładzin: **2**
- System hamulcowy: **Bosch**
- Numer artykułu zalecanego dodatku: **8DZ 355 202-661**
- Wysokość [mm]: **61**
- Styk ostrzegawczy o zużyciu: **z akustycznym czujnikiem zużycia**
- Numer WVA: **25006**
- Techniczny numer informacyjny: **T2039**

Opinie o produkcie

[Sprawdź opinie o części innych klientów](#)

Niniejszy PDF nie stanowi obowiązującej oferty

Sklep internetowy **iParts.pl**Sprzedaż części i infolinia:
801 000 184
lub z tel. komórkowych:
22 884 65 45
e-mail: **handlowy@iparts.pl**

Dane spółki

iParto Sp.z o.o.
ul. Staniewnicka 22,
03-310 Warszawa
fax: **22 811 10 34**www.iparts.plCopyright © Sp. z o.o.
Wszelkie prawa zastrzeżone

Klocki hamulcowe - komplet HELLA PAGID 8DB 355 015-691

Montowane w autach

TOYOTA	AVENSIS sedan (_T27_), AVENSIS kombi (_T27_), VERSO (_R2_)
--------	--

[Sprawdź szczegóły](#)

Numery OEN

APEC braking	PAD1808
BREMBO	P83148
COMLINE	ADB32035 , ADB32119 , CBP32035 , CBP32119
FERODO	FDB4276
HELLA PAGID	355015691
HERTH+BUSS JAKOPARTS	J3602003
MAGNETI MARELLI	363700202039 , T2039MM
MINTEX	MDB3139
MK Kashiyama	D2317M
NK	224594
PAGID	T2039
REMSA	145302
ROADHOUSE	2145302
TEXTAR	2500601
TOYOTA	04465YZZED , 0446505300
TRW	GDB3518

[Sprawdź szczegóły](#)

Niniejszy PDF nie stanowi obowiązującej oferty

Sklep internetowy iParts.pl

Dane spółki

www.iparts.pl

Sprzedaż części i infolinia:
801 000 184
lub z tel. komórkowych:
22 884 65 45
e-mail: handlowy@iparts.pl

iParto Sp.z o.o.
ul. Staniewnicka 22,
03-310 Warszawa
fax: **22 811 10 34**

Copyright © Sp. z o.o.
Wszelkie prawa zastrzeżone