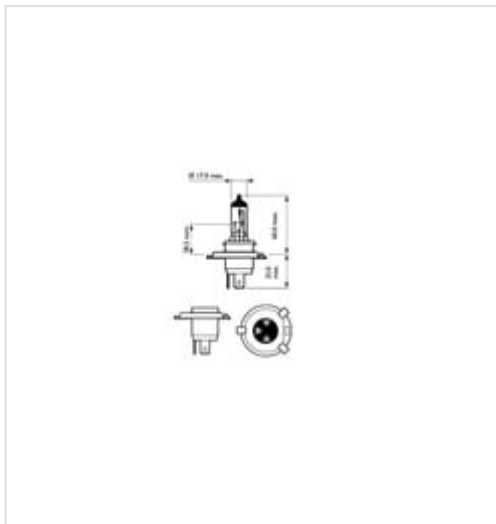


12342PRB1 PHILIPS Żarówka



Żarówka

Producent: PHILIPS

Kod produktu: 12342PRB1

Jednostka: szt.

Cena: **15,00** zł z VAT/szt.

Cena i dostępność może ulec zmianie

[Sprawdź aktualną cenę online »](#)

[Kup część](#)

Specyfikacja części

Żarówka (12342PRB1), firmy **PHILIPS**

Informacje

- Rodzaj lampy: **H4**
- Moc znamionowa [W]: **60/55**
- Żarówka z cokołem: **P43t-38**
- Napięcie [V]: **12**
- Rodzaj połączenia: **Opakowanie konturowe**

Opinie o produkcie



[Sprawdź opinie o części innych klientów](#)

Montowane w autach

BMW

1502-2002 (E10) , 5 (E28) , 7 (E23) , 1502-2002 Touring (E6) , R 80 , R 100 , K , F , C1 , G , HP , R 65 , R 850 , R 1100 , R 1150 , R 1200 , R

Niniejszy PDF nie stanowi obowiązującej oferty

Sklep internetowy **iParts.pl**

Sprzedaż części i infolinia:
22 884 65 45
e-mail: handlowy@iparts.pl

Dane spółki

iParto Sp.z o.o.
ul. Szeligowska 48B,
05-850 Szeligi
Warszawa Bemowo
NIP: 5242878832
Regon: 382151711

www.iparts.pl

Copyright © Sp. z o.o.
Wszelkie prawa zastrzeżone

12342PRB1 PHILIPS Żarówka

Montowane w autach	
SUZUKI	SWIFT IV (FZ, NZ), SX4 sedan (GY, RW), SX4 (EY, GY), SPLASH (EX), SWIFT I (AA), SWIFT II liftback (EA, MA), SWIFT II sedan (AH, AJ), SWIFT kabriolet (SF413), SAMURAI samochód terenowy zamknięty (SJ), VITARA Cabrio (ET, TA), VITARA (ET, TA, TD), SUPER CARRY Autobus (ED), ALTO IV (EF), BALENO liftback (EG), BALENO (EG), X-90 (EL), BALENO Kombi (EG), WAGON R+ liftback (EM), JIMNY samochód terenowy zamknięty (SN), GRAND VITARA I (FT, HT), SX4 S-CROSS (JY), WAGON R+ liftback (MM), IGNIS I (FH), LIANA liftback, LIANA (ER, RH), ALTO VI (FF), IGNIS II (MH), ALTO V (HA12, HA23), SWIFT III (MZ, EZ), GRAND VITARA II (JT, TE, TD), ALTO VII (GF), XL7 (DA, DB), AN BURGMAN, GSX, GSX-R (124cc - 750cc), DR, C, M, RF, SV, RG, V, GS, GSF BANDIT, GSR, GZ, TL, TU, UC, VL, VX, XF, ADDRESS, DL, DR-Z, GLADIUS, GSX-R (751cc -), INAZUMA, SIXTEEN, UE, VANVAN, VS, VZ, INTRUDER, BALENO (FW, EW), IGNIS III (MF), GSX-S, SWIFT V (AZ), JIMNY samochód terenowy otwarty (SN), JIMNY samochód terenowy zamknięty (A6G)
ALFA ROMEO	33 (907), 33 Sportwagon (907), 75 (162), 90 (162), 164 (164), ALFETTA (116), ARNA (920), GIULIETTA (116), SPIDER (115), 6 (119), 33 (905)
MERCEDES-BENZ	190 (W201), 123 sedan (W123), 123 T-Model (S123), 124 sedan (W124), KLASA E (W124), 124 T-Model (S124), KLASA E T-Model (S124), SL (R107), 123 coupe (C123), 124 coupe (C124), KLASA E kabriolet (A124), KLASA E coupe (C124), 124 kabriolet (A124), KLASA G (W460), KLASA G (W463), T1 Skrzynia (B602), T1 Autobus (602), MB Autobus (W631), SL (R129), KLASA G (W461), VITO Autobus (W638), KLASA G Cabrio (W463), KLASA V (638/2), MB Skrzynia (W631), VITO Skrzynia (W638), MB Platforma / podwozie (W631), CITAN Nadwozie pełne/minivan (W415), CITAN Mixto (Double Cabin) (W415), CITAN nadwozie wielkoprzestrzenne (MPV) (W415)
FORD	FIESTA I (GFBT), FIESTA II (FBD), ESCORT II (ATH), ESCORT III (GAA), ESCORT IV (GAF, AWF, ABFT), ORION II (AFF), SIERRA II liftback (GBC, GBG), SIERRA II (GBG, GB4), GRANADA II (GU), SCORPIO I (GAE, GGE), SCORPIO I sedan (GGE), TRANSIT Autobus (72E, 73E), TRANSIT Autobus (V), TRANSIT Autobus (T), TRANSIT Skrzynia (T), FIESTA III (GFJ), FIESTA Nadwozie pełne/minivan (F3L, F5L), ESCORT V (AAL, ABL), ORION III (GAL), TRANSIT Autobus (E), ESCORT VI (GAL), ESCORT III kabriolet (ALD), ESCORT IV kabriolet (ALF), ESCORT III Turnier (AWA), ESCORT IV Turnier (AWF, AVF), ORION I (AFD), SIERRA I liftback (GBC), SIERRA Turnier (BNC), SIERRA II Turnier (BNG), SCORPIO I Turnier (GGE), ESCORT V Turnier (ANL), ESCORT V kabriolet (ALL), RANGER (ET), ESCORT V sedan (AFL), MAVERICK (UDS, UNS), ESCORT VI (GAL, AAL, ABL), GALAXY I (WGR), TRANSIT Skrzynia (E), ESCORT VI sedan (GAL, AFL), ESCORT VI Turnier (GAL, ANL), ESCORT VI kabriolet (ALL), FIESTA IV (JA, JB), FIESTA Nadwozie pełne/minivan (J5, J3), ESCORT V Express (AVF), ESCORT VI nadwozie zamknięte / kombi (AVL), TRANSIT Autobus, TRANSIT Skrzynia, TRANSIT Skrzynia (72E, 71E), TRANSIT Skrzynia (81E), ESCORT II Turnier, FIESTA Nadwozie pełne / liftback (WFVT), FIESTA Nadwozie pełne / liftback (FVD), ECONOVAN (KBA, KCA), TRANSIT Skrzynia (V), TRANSIT Platforma / podwozie (V), TRANSIT Platforma / podwozie (T), TRANSIT Platforma / podwozie (E), FOCUS I (DAW, DBW), FOCUS I sedan (DFW), FOCUS I Turnier (DNW), FIESTA Nadwozie pełne/minivan (JV), TRANSIT Autobus (FD, FB, FS, FZ, FC), TRANSIT Skrzynia (FA), TRANSIT Platforma / podwozie (FM, FN, FF), ESCORT VI Turnier (GAL), RANGER (TKE), RANGER (ER, EQ, R), TRANSIT Platforma / podwozie (FM, FN), MAVERICK, ESCORT CLASSIC (AAL, ABL), ESCORT CLASSIC Turnier (ANL), FIESTA V (JH, JD), FUSION (JU), TOURNEO CONNECT, TRANSIT CONNECT (P65, P70, P80), TRANSIT TOURNEO Autobus, FIESTA V Van, KA (RU8), ECOSPORT, KA+ III (UK, FK), KA+ III sedan (TK, FK), TRANSIT TOURNEO Autobus (FC), FOCUS I nadwozie zamknięte / kombi (DNW)
CHEVROLET	MATIZ (M200, M250), AVEO / KALOS sedan (T250, T255), AVEO / KALOS liftback (T250, T255), ORLANDO (J309), TRANS SPORT, CRUZE (J300), CRUZE liftback (J305), AVEO / KALOS liftback (T200), REZZO nadwozie wielkoprzestrzenne (MPV) (U100), SPARK (M300), CRUZE Station Wagon (J308), AVEO / KALOS sedan (T200)
FIAT	PANDA (169), SEDICI (189), SCUDO Skrzynia (270, 272), PUNTO EVO (199), GRANDE PUNTO (199), SCUDO Autobus (270, 272), FIORINO Nadwozie pełne/minivan (225), 127 (127), 127 Panorama (127), RITMO (138), TIPO (160), REGATA (138), REGATA Weekend (138), ARGENTA (132), X 1/9 (128), UNO (146), CINQUECENTO (170), CROMA (154), FIORINO (127), FIORINO (147), TEMPRA (159), TEMPRA S.W. (159), DUCATO Skrzynia (290), DUCATO Panorama (290), QUBO (225), DUCATO Autobus (230), PUNTO (176), PUNTO kabriolet (176), FIORINO Nadwozie pełne/minivan (146), RITMO kabriolet (138), SCUDO Autobus (220), DUCATO Skrzynia (230), DUCATO Platforma / podwozie (290), PUNTO Nadwozie pełne / liftback (199), PALIO (178, 171), PALIO Weekend (178, 173, 373, 374, 171), PUNTO Van (176), SEICENTO / 600 (187), PANDA Nadwozie pełne / liftback (169), SCUDO Skrzynia (220), DUCATO Platforma / podwozie (230), SCUDO Platforma / podwozie (270, 272), STRADA pick-up (178), PUNTO (199), PANDA (312, 319), FIORINO Pick up (146), SIENA (178, 172), SEICENTO / 600 Nadwozie pełne / liftback (287), PUNTO EVO Nadwozie pełne / liftback (199), 500X (334), PANDA VAN (312, 519), FULLBACK pick-up (502, 503), TALENTO Autobus (296), TALENTO Skrzynia (296), TALENTO nadwozie zamknięte / kombi (296), TALENTO Platforma / podwozie (296), GRANDE PUNTO Van (199), FIORINO nadwozie wielkoprzestrzenne (MPV) (225)
SEAT	IBIZA IV (6J5, 6P1), IBIZA IV SC (6J1, 6P5), IBIZA I (21A), MALAGA (23A), MARBELLA (28A), TERRA nadwozie zamknięte / kombi (024A), TERRA (24), IBIZA II (6K1), CORDOBA (6K1, 6K2), INCA (6K9), ALHAMBRA (7V8, 7V9), AROSA (6H1), CORDOBA Varo (6K5), Mii (KF1, KE1), IBIZA III (6L1), CORDOBA (6L2), IBIZA IV ST (6J8, 6P8), IBIZA IV Nadwozie pełne / liftback (6J1)
OPEL	CORSA A TR (S83), CORSA A liftback (S83), KADETT D (31 -34, 41 -44), KADETT D Kombi (35, 36, 45, 46), KADETT E liftback (T85), KADETT E (T85), KADETT E Kombi (T85), KADETT E kabriolet (T85), VECTRA A liftback (J89), ASCONA C (J82), ASCONA C liftback (J82), VECTRA A (J89), OMEGA A (V87), OMEGA A Kombi (V87), SENATOR A (29), SENATOR B (V88), MANTA B CC (53, 55), MANTA B (58, 59), MONZA A (22), ASTRA F liftback (T92), ASTRA F (T92), ASTRA F kabriolet (T92), ASTRA F Kombi (T92), FRONTERA A (U92), FRONTERA A Sport (U92), MONTEREY A (M92), CORSA B (S93), COMBO Nadwozie pełne/minivan (71), SINTRA (APV), CORSA A Nadwozie pełne / liftback (S83), KADETT E Combo (T85), CAMPO (TF0, TF1), VIVARO A Platforma / podwozie (X83), AGILA (B) (H08), ARENA Kombi (A97), ARENA Skrzynia (TB, TF), MONTEREY B (M98), FRONTERA B (U99), MOVANO Skrzynia (X70), MOVANO Platforma / podwozie (X70), MOVANO Autobus (X70), ASTRA F nadwozie zamknięte / kombi (T92), KADETT E nadwozie zamknięte / kombi (T85), AGILA (A) (H00), MOVANO wywrotka (X70), CORSA B Nadwozie pełne / liftback (S93), ASTRA F CLASSIC liftback (T92), ASTRA F CLASSIC sedan (T92), ASTRA F CLASSIC Kombi (T92), VIVARO A Autobus (X83), VIVARO A Skrzynia (X83), CORSA B Kombi (S93), VIVARO B Autobus (X82), VIVARO B Skrzynia (X82), KARL (C16), VIVARO B Platforma / podwozie (X82)

Niniejszy PDF nie stanowi obowiązującej oferty

Sklep internetowy iParts.pl

Dane spółki

www.iparts.pl

 Sprzedaż części i infolinia:
 22 884 65 45
 e-mail: handlowy@iparts.pl

 iParto Sp. z o.o.
 ul. Szeligowska 48B,
 05-850 Szeligi
 Warszawa Bemowo
 NIP: 5242878832
 Regon: 382151711

 Copyright © Sp. z o.o.
 Wszelkie prawa zastrzeżone

12342PRB1 PHILIPS Żarówka

Montowane w autach	
NISSAN	LEAF (ZE0), NP300 PICKUP (D22), NP300 NAVARA (D40), MICRA I (K10), MICRA II (K11), CHERRY III (N12), SUNNY I (B11), SUNNY I coupe (B11), SUNNY I Traveller (B11), SUNNY II (N13, B12), SUNNY II Hatchback (N13), SUNNY II coupe (B12), SUNNY II Traveller (B12), SUNNY III (N14), SUNNY III Liftback (N14), SUNNY III Hatchback (N14), SUNNY III Traveller (Y10), BLUEBIRD (910), BLUEBIRD sedan (910), BLUEBIRD Traveller (W910), BLUEBIRD (U11), BLUEBIRD Station Wagon (WU11), BLUEBIRD (T72, T12, U12), BLUEBIRD Hatchback (T72, T12), MAXIMA III (J30), LAUREL (JC32), PRIMERA (P10), PRIMERA Hatchback (P10), PRIMERA Traveller (W10), 280ZX,ZXT (HGS130), 300ZX (Z31), 100NX (B13), SILVIA (S12), 200SX (S13), SERENA (C23), URVAN Autobus (E24), TERRANO II (R20), TERRANO I (WD21), PATROL III/1 Station Wagon (W160), PATROL III/1 Hardtop (K160), PATROL III/2 Station Wagon (W260), PATROL GR IV (Y60, GR), PRAIRIE (M10, NM10), PRAIRIE PRO (M11), VANETTE Autobus (KC120), VANETTE Autobus (C22), 200SX coupe (S14), KUBISTAR Skrzynia (X76), X-TRAIL II (T31), PRIMASTAR Autobus (X83), ALMERA I Hatchback (N15), ALMERA I (N15), CUBE (Z12), NP300 NAVARA Platforma / podwozie (D40), MICRA IV (K13K), URVAN Skrzynia (E23), URVAN Autobus (E23), PATROL III/2 Hardtop (K260), PICK UP (D21), VANETTE CARGO Skrzynia (HC 23), VANETTE CARGO Autobus (HC 23), PATHFINDER II (R50), PATROL GR V Wagon (Y61), PICK UP (D22), SUNNY III nadwozie zamknięte / kombi (Y10), PICK UP (720), VANETTE Skrzynia (C22), NV200 / EVALIA Autobus, NV200 Skrzynia, NOTE (E11, NE11), MAXIMA / MAXIMA QX IV Station Wagon (A32), ALMERA II (N16), X-TRAIL I (T30), PRIMASTAR Skrzynia (X83), MICRA III (K12), PATHFINDER III (R51), MICRA C+X III (K12), TIIDA liftback (C11), TIIDA sedan (SC11), PIXO (UA0), TRADE Platforma / podwozie, TRADE Skrzynia, JUKE (F15), NOTE (E12), NP300 NAVARA pick-up (D23), NAVARA Platforma / podwozie (D23), NT400 CABSTAR (F24M), NV300 Skrzynia (X82), NV300 Kombi (X82), NT400 CABSTAR wywrotka (F24F), NV300 Platforma / podwozie (X82), NV250 Skrzynia (X61), NV250 Autobus (X61)
TOYOTA	URBAN CRUISER (P1), STARLET (KP6), STARLET Kombi (KP6), STARLET (P8), COROLLA Kombi (E7), COROLLA Liftback (E8), COROLLA FX Compact (E8B), COROLLA (E8), COROLLA coupe (AE86), COROLLA (E9), COROLLA Liftback (E9), COROLLA Compact (E9), COROLLA Station Wagon (E9), CARINA II (TA4 , TA6), CARINA III Kombi (A6), CARINA IV sedan (T15), CARINA IV (T15), CARINA V sedan (T17), CARINA V (T17), CARINA V Kombi (T17), TERCEL (L1 , L2), CAMRY Liftback (V1), CAMRY sedan (V1), CAMRY (V2), CAMRY (V1), CAMRY Kombi (V2), CAMRY Kombi (V1), CELICA liftback (T16), CELICA coupe (T16), CELICA kabriolet (T16), SUPRA (A7), MR2 I (AW1), MR2 II (SW2), CELICA coupe (A6), LITEACE Skrzynia (M2), LITEACE Autobus (M3), LAND CRUISER 80 (J8), LAND CRUISER (J7), LAND CRUISER Hardtop (J7), LAND CRUISER (J6), HILUX V pick-up (N , KZN1 , VZN1), TERCEL (AL2), CELICA coupe (T18), CELICA kabriolet (T18), HIACE IV Autobus (H1), PREVIA I (R1 , R2), CARINA E VI sedan (T19), CARINA E VI (T19), CARINA E VI Sportswagon (T19), COROLLA (E10), COROLLA Compact (E10), COROLLA Liftback (E10), COROLLA Kombi (E10), RAV 4 I (A1), HIACE IV Autobus (H1 , H2), PASEO coupe (L5), STARLET (P9), LAND CRUISER 90 (J9), YARIS (P13), CARINA I (TA1), HIACE IV Skrzynia (H1), LITEACE Skrzynia (M3), VERSO S (P12), COROLLA Kombi (E11), COROLLA (E11), COROLLA Compact (E11), COROLLA Liftback (E11), HILUX IV pick-up (N5 , N6), PICNIC (XM1), YARIS (P9), LAND CRUISER PRADO (J12), HILUX VI pick-up (N1), RAV 4 I Cabrio (A1), PASEO kabriolet (L5), FJ CRUISER (GSJ1), YARIS (H1 , H2), HIACE IV Skrzynia (H1 , H2), YARIS VERSO (P2), MR2 III (ZZW3), PREVIA II (R3), RAV 4 II (A2), LITEACE Autobus (R2), LITEACE Skrzynia (R2), 4 RUNNER III (N18), PRIUS Liftback (W2), AYGO (B1), HILUX VII pick-up (N1 , N2 , N3), PROACE Skrzynia (MDX), HILUX VIII pick-up (N1), COROLLA nadwozie zamknięte / kombi (E11), YARIS Nadwozie pełne / liftback (P13)
AUDI	80 B2 sedan (811, 813, 814, 819, 853), COUPE B2 (81, 855, 856), 80 B3 sedan (893, 894, 8A2), 100 C2 sedan (431, 433, 434), 100 C3 sedan (443, 444), 200 C2 sedan (437, 438), 200 C3 sedan (447, 448), V8 (441, 442, 4C2, 4C8), QUATTRO (85), COUPE B3 (89, 8B3), 100 C4 sedan (4A2), 80 B4 sedan (8C2), 100 C3 Avant (445, 446), 100 C2 Avant (435, 436), 80 B4 Avant (8C5), 100 C4 Avant (4A5), 90 B2 (813, 814, 853), 90 B3 (893, 894, 8A2), CABRIOLET B3 (8G7), 200 C3 Avant (447, 448), A4 B5 (8D2), A4 B5 Avant (8D5), A3 (8L1)
ABARTH	PUNTO, RITMO, GRANDE PUNTO
VW	POLO (86), DERBY (86), POLO II (86C, 80), DERBY (86C, 80), GOLF I (17), GOLF I Cabriolet (155), JETTA I (16), GOLF II (19E, 1G1), TRANSPORTER V Autobus (7HB, 7HJ, 7EB, 7EJ), JETTA II (19E, 1G2, 165), PASSAT B2 (32B), PASSAT B3/B4 (3A2, 351), SANTANA (32B), CORRADO (531), TRANSPORTER IV Autobus (70B, 70C, 7DB, 7DK, 70J, 70K, 7DC, 7), TRANSPORTER III Autobus, TRANSPORTER III Platforma / podwozie, TRANSPORTER III Skrzynia, TARO, GOLF III (1H1), VENTO (1H2), LT 28-35 I Autobus (281-363), GOLF III Variant (1H5), GOLF III Cabriolet (1E7), PASSAT B3/B4 Variant (3A5, 351), PASSAT B2 Variant (33B), POLO coupe (86C, 80), MULTIVAN V (7HM, 7HN, 7HF, 7EF, 7EM, 7EN), POLO III (6N1), CADDY III Nadwozie pełne/minivan (2KA, 2KH, 2CA, 2CH), SHARAN (7M8, 7M9, 7M6), CADDY I (14), POLO CLASSIC (86C, 80), PASSAT B2 sedan (32B), POLO III CLASSIC (6V2), CADDY II Nadwozie pełne/minivan (9K9A), PASSAT B5 (3B2), TRANSPORTER IV Skrzynia (70A, 70H, 7DA, 7DH), TRANSPORTER IV Platforma / podwozie (70E, 70L, 70M, 7DE, 7DL, LT 28-35 I Skrzynia (281-363), LT 28-35 I Platforma / podwozie (281-363), PASSAT B5 Variant (3B5), POLO Variant (6V5), LT 28-35 II Autobus (2DB, 2DE, 2DK), LT 28-46 II Skrzynia (2DA, 2DD, 2DH), LT 28-46 II Platforma / podwozie (2DC, 2DF, 2DG, 2DL, 2DM), LUPO I (6X1, 6E1), BORA I (1J2), POLO V (6R1, 6C1), CADDY II pick-up (9U7), POLO Nadwozie pełne / liftback (86CF), POLO Van Nadwozie pełne / liftback (6N1), CADDY III nadwozie wielkoprzestrzenne (MPV) (2KB, 2KJ, 2CB, BEETLE (5C1, 5C2), BORA Variant (1J6), UP! (121, 122, BL1, BL2, BL3, 123), POLO V sedan (602, 604, 612, 614), LT 40-55 I Skrzynia (291-512), LT 40-55 I Platforma / podwozie (293-909), TRANSPORTER V Platforma / podwozie (7JD, 7JE, 7JL, 7JY, 7JZ), TRANSPORTER V Skrzynia (7HA, 7HH, 7EA, 7EH), CADDY II nadwozie wielkoprzestrzenne (MPV) (9K9B), FOX liftback (5Z1, 5Z3, 5Z4), BEETLE kabriolet (5C7, 5C8), CADDY IV nadwozie wielkoprzestrzenne (MPV) (SAB, SAJ), CADDY IV Nadwozie pełne/minivan (SAA, SAH), TRANSPORTER / CARAVELLE VI Autobus (SGB, SGJ, SHB, SHJ), TRANSPORTER VI Skrzynia (SGA, SGH, SHA, SHH), TRANSPORTER VI Platforma / podwozie (SFD, SFE, SFL, SFZ, SJD), MULTIVAN VI (SGF, SGM, SGN, SHM, SHN), CADDY ALLTRACK nadwozie wielkoprzestrzenne (MPV) (SAB), CADDY ALLTRACK Nadwozie pełne/minivan (SAA), LOAD UP (121, 122, BL1, BL2), POLO Van (6R), FOX Van (5Z1), GOLF Van III Variant (1H5), CALIFORNIA T6 Camper (SGC, SGG, SHC), CALIFORNIA T5 Camper (7EC, 7EF, 7EG, 7HF), CALIFORNIA T4 Camper (7DJ, 7DK, 70J)
FORD USA	EXPLORER (UN46), PROBE II (ECP), EXPLORER (U2, U), WINDSTAR (A3)

Niniejszy PDF nie stanowi obowiązującej oferty

Sklep internetowy iParts.pl

Dane spółki

www.iparts.pl

 Sprzedaż części i infolinia:
 22 884 65 45
 e-mail: handlowy@iparts.pl

 iParto Sp. z o.o.
 ul. Szeligowska 48B,
 05-850 Szeligi
 Warszawa Bemowo
 NIP: 5242878832
 Regon: 382151711

 Copyright © Sp. z o.o.
 Wszelkie prawa zastrzeżone

12342PRB1 PHILIPS Żarówka

Montowane w autach	
RENAULT	5 (122) , SUPER 5 (B/C40) , 9 (L42) , 11 (B/C37) , 14 (121) , 18 (134) , 18 Variable (135) , 19 I (B/C53) , 19 I Chamade (L53) , 19 II Chamade (L53) , 19 II (B/C53) , 19 II Cabriolet (D53 , 853) , 20 (127) , 21 sedan (L48) , 21 (B48) , 21 Kombi (K48) , 25 (B29) , FUEGO (136) , ESPACE I (J11) , RAPID Nadwozie pełne/minivan (F40 , G40) , TRAFIC Autobus (TXW) , ESPACE II (J/S63) , CLIO I (B/C57 , 5/357) , TWINGO I (C06) , KANGOO Express (FC0/L) , TRAFIC II Autobus (JL) , MEGANE I (BA0/1) , TWINGO II (CNO) , MEGANE I Coach (DA0/1) , MEGANE I Classic (LA0/1) , MEGANE Scenic (JA0/1) , MEGANE I Cabriolet (EA0/1) , TRAFIC Skrzynia (TXX) , KANGOO Express (FW0/1) , KANGOO BE BOP (KW0/1) , KANGOO (KC0/1) , CLIO II (BB , CB) , LOGAN I Kombi (KS) , THALIA II (LU) , MASTER II Skrzynia (FD) , MASTER II Platforma / podwozie (ED/HD/UD) , MASTER II Autobus (JD) , 19 I Cabriolet (D53) , 18 nadwozie zamknięte / kombi , CLIO I Nadwozie pełne / liftback (S57) , TWINGO I Nadwozie pełne / liftback (S06) , TRAFIC Platforma / podwozie (PXX) , KANGOO / GRAND KANGOO II (KW0/1) , TRAFIC II Skrzynia (FL) , THALIA I (LB) , TRAFIC II Platforma / podwozie (EL) , TWIZY (MAM) , LOGAN I (LS) , TRAFIC III Skrzynia (FG) , TRAFIC III Autobus (JG) , LOGAN/STEPWAY II (L8) , TWINGO III (BCM , BCA) , TRAFIC III Platforma / podwozie (EG) , ALASKAN , LOGAN II Kombi (K8)
CITROËN	AX (ZA -) , VISA , BX (XB -) , BX Break (XB -) , CX I (MA) , CX II , CX I Break (MA) , CX II Break , C15 Nadwozie pełne/minivan (VD) , ZX (N2) , NEMO Nadwozie pełne/minivan (AA) , JUMPER Autobus (230P) , SAXO (S0 , S1) , JUMPY (U6U) , BERLINGO / BERLINGO FIRST Nadwozie pełne/minivan (M) , BERLINGO / BERLINGO FIRST nadwozie wielkoprzestrzenne (MPV) , XSARA PICASSO (N68) , GS , NEMO nadwozie wielkoprzestrzenne (MPV) , BERLINGO MULTISPACE (B9) , XSARA (N1) , XSARA Break (N2) , JUMPER Skrzynia (230L) , XSARA coupe (N0) , JUMPER Platforma / podwozie (230) , JUMPY Skrzynia (BS , BT , BY , BZ) , JUMPY Platforma / podwozie (BU , BV , BW , BX) , BERLINGO Nadwozie pełne/minivan (B9) , JUMPY (VF7) , JUMPY Skrzynia , XSARA nadwozie zamknięte / kombi , C5 I (DC) , C5 I Break (DE) , C2 (JM) , C1 (PM , PN) , C2 ENTERPRISE (JG) , BERLINGO Platforma / podwozie (B9) , JUMPY Platforma / podwozie , XSARA Nadwozie pełne / liftback (N3) , SAXO Hatchback van (S3) , C15 Platforma / podwozie (VDPD) , C5 nadwozie zamknięte / kombi (DE , RE)
PEUGEOT	104 , 104 coupe , 205 I (741A/C) , 205 II (20A/C) , 205 I kabriolet (741B, 20D) , 305 I (581A) , 305 II (581M) , 305 II Break (581E) , 305 I Break (581D) , 309 I (10C, 10A) , 309 II (3C, 3A) , 405 I (15B) , 405 II (4B) , 405 I Break (15E) , 405 II Break (4E) , 504 (A , M) , 505 (551A) , 505 Break (551D) , 106 I (1A, 1C) , J5 Autobus (290P) , 306 liftback (7A, 7C, N3, N5) , 306 kabriolet (7D, N3, N5) , BOXER Autobus (230P) , 306 (7B, N3, N5) , EXPERT (224) , 106 II (1A , 1C) , EXPERT TEPEE (VF3X) , BIPPER TEPEE , BIPPER (AA) , 504 Break (D , F) , J5 Platforma / podwozie (290L) , J5 Skrzynia (290L) , BOXER Skrzynia (230L) , PARTNER Nadwozie pełne/minivan (5 , G) , PARTNER nadwozie wielkoprzestrzenne (MPV) (5 , G) , EXPERT Skrzynia (222) , EXPERT Platforma / podwozie (223) , 306 Break (7E, N3, N5) , PARTNER Nadwozie pełne/minivan , BOXER Platforma / podwozie (ZCT) , 206 liftback (2A/C) , PARTNER TEPEE , EXPERT Skrzynia (VF3A , VF3U , VF3X) , PARTNER Platforma / podwozie , 206 Van , 106 Van II Nadwozie pełne / liftback (1S) , 205 Nadwozie pełne / liftback , 206 SW (2E/K) , 1007 (KM) , 107 (PM , PN) , EXPERT Platforma / podwozie , ELYSEO , ELYSTAR , GEOPOLIS , SATELIS , METROPOLIS , LXR
TALBOT	SAMBA , SAMBA kabriolet , HORIZON , 1307-1510 , SOLARA , TAGORA , RANCHO , SIMCA 1100 liftback , SIMCA 1100 Break/Tourisme
LANCIA	Y10 (156) , PRISMA (831) , DELTA I (831) , THEMA (834) , THEMA SW (834) , DEDRA (835) , DEDRA SW (835) , YPSILON (312)
VOLVO	240 (P242, P244) , 240 Kombi (P245) , 340-360 (343, 345) , 740 (744) , 760 (704, 764) , 740 Kombi (745) , 760 Kombi (704, 765) , 340-360 sedan (344) , 480 (482) , 440 (445) , 460 (464) , 940 (944) , 940 Kombi (945) , 960 (964) , 960 Kombi (965) , 850 (854) , 850 Kombi (855) , 940 II (944) , 940 II Kombi (945) , S40 I (644) , V40 Kombi (645) , 780 (782)
SAAB	90 , 900 I Combi Coupe , 9000 liftback , 900 I (AC4, AM4) , 900 I kabriolet , 9000 , 900 II coupe , 900 II , 900 II kabriolet , 9-3 (YS3D) , 9-3 Cabriolet (YS3D)
PORSCHE	911 , 911 Targa , 911 kabriolet , 911 kabriolet (964) , 911 (964) , 924 , 944 , 944 kabriolet , 928 , 968 , 968 kabriolet , 959
SKODA	RAPID (120G, 130G, 135G) , FAVORIT (781) , FAVORIT Forman (785) , FELICIA I (6U1) , FELICIA I Kombi (6U5) , ROOMSTER (5J7) , YETI (5L) , OCTAVIA , OCTAVIA I (1U2) , FELICIA I pick-up (6UF, 6U7) , FABIA II (542) , FABIA II Kombi (545) , OCTAVIA I Kombi (1U5) , ROOMSTER Praktik (5J) , FAVORIT pick-up (787) , FELICIA II (6U1) , FELICIA II Kombi (6U5) , CITIGO (NF1) , FABIA III (NJ3) , FABIA III Kombi (NJ5)
MINI	MINI (R56) , MINI Roadster (R59) , MINI kabriolet (R57) , MINI COUNTRYMAN (R60) , MINI coupe (R58) , MINI CLUBMAN (R55) , MINI PACEMAN (R61) , MINI CLUBVAN (R55) , MINI (F56) , MINI (F55) , MINI CLUBMAN (F54) , MINI kabriolet (F57)
LADA	TOSCANA (2107) , NOVA (2105) , NOVA Kombi (2104) , SAMARA (2108, 2109, 2113, 2114) , SAMARA sedan (21099, 2115) , NIVA samochód terenowy zamknięty (2121, 2131) , NADESCHDA (2120) , GRANTA (2190) , LARGUS nadwozie zamknięte / kombi (KS0 , RS0 , KSA) , LARGUS Skrzynia (FS0 , FSA) , LARGUS (KS0 , RS0 , KSA)
JAGUAR	XJ , XJ (XJ40, XJ81) , XJ coupe , XJSC Convertible (X27)

Niniejszy PDF nie stanowi obowiązującej oferty

Sklep internetowy iParts.pl

Dane spółki

www.iparts.pl

 Sprzedaż części i infolinia:
 22 884 65 45
 e-mail: handlowy@iparts.pl

 iParto Sp.z o.o.
 ul. Szeligowska 48B,
 05-850 Szeligi
 Warszawa Bemowo
 NIP: 5242878832
 Regon: 382151711

 Copyright © Sp. z o.o.
 Wszelkie prawa zastrzeżone

12342PRB1 PHILIPS Żarówka

Montowane w autach	
ROVER	MINI liftback , MONTEGO Estate (XE) , 200 I sedan (XH) , 800 liftback (XS) , 800 (XS) , 800 coupe , 200 II liftback (XW) , 200 II kabriolet (XW) , 200 coupe (XW) , 400 II (XW) , 100 / METRO liftback (XP) , 400 Tourer (XW) , 100 kabriolet (XP) , MINI kabriolet (XN) , 200 II liftback (RF) , MAESTRO liftback , COUPE , MONTEGO
AUSTIN	MAESTRO Fastback (XC) , MONTEGO (XE) , MONTEGO Kombi (XE) , MINI II
LAND ROVER	88/109 (LR) , 88/109 Hardtop (LR) , RANGE ROVER I , DISCOVERY I (LJ) , RANGE ROVER II (P38A) , DEFENDER Station Wagon (L316) , DEFENDER Cabrio (L316) , FREELANDER I (L314) , 110/127 (LDH) , 90 I (LDV) , DISCOVERY II (L318) , FREELANDER I Soft Top (L314) , DEFENDER Pick Up (L316) , DEFENDER Platforma / podwozie (L316)
MITSUBISHI	COLT II (C1 A) , COLT III (C5 A) , LANCER III (C1 A, C6 A) , LANCER III Station Wagon (C1 V, C3 V) , LANCER IV (C6 A, C7 A) , LANCER IV liftback (C6 A, C7 A) , GALANT III (A12) , GALANT IV (A16) , GALANT IV Station Wagon (A16 V) , GALANT III Station Wagon (A12 V) , GALANT V (E1 A) , GALANT VI sedan (E3 A) , GALANT VI (E3 A) , SAPPORO III (E16A) , STARION (A18 A) , SPACE WAGON (D0 V/W) , PAJERO I Canvas Top (L04 G) , PAJERO I (L04 G, L14 G) , L 300 III Skrzynia (P0 V, P1 V, P 2V) , L 300 III Autobus (P0 W, P1 W, P2 W, P3 W) , PAJERO II Canvas Top (V2 W, V4 W) , PAJERO II (V3 W, V2 W, V4 W) , SIGMA (F2 A, F1 A) , COLT IV (CA A) , SPACE WAGON (N3 W, N4 W) , SPACE RUNNER (N1 W, N2 W) , GALANT VII sedan (E5 A, E7 A, E8 A) , GALANT VII (E5 A, E7 A, E8 A) , LANCER V (CB A, CD A, CE A) , 3000 GT coupe (Z1 A) , ECLIPSE I (D2 A) , L400 Autobus (PD W, PC W, PA V, PB V, PA W) , LANCER V Station Wagon (CB W, CD W) , ECLIPSE II (D3 A) , CARISMA (DA) , COLT V (CJ , CP) , LANCER VI (CJ , CP) , L200 (K3 T, K2 T, K1 T, K0 T) , SIGMA Station Wagon (F0 W) , CARISMA sedan (DA) , L200 (K7 T, K6 T) , SPACE WAGON (N9 W, N8 W) , L 300 III Platforma / podwozie (P1 T) , PAJERO SPORT I (K7 , K9) , SPACE STAR nadwozie wielkoprzestrzenne (MPV) (DC A) , L200 / TRITON (KA T, KB T) , SANTAMO (UG) , PAJERO PININ I (H6 W, H7 W) , SPACE RUNNER (N6 W) , L400 Skrzynia (PD W, PC W, PB V, PA W, PA V) , PAJERO III Canvas Top (V6 W, V7 W) , PAJERO CLASSIC (V2 W) , LANCER VII (CS A, CT A) , LANCER VII Kombi (CS W, CT W) , COLT VI (Z3 A, Z2 A) , MIRAGE / SPACE STAR VI liftback (A0 A) , PAJERO III (V7 W, V6 W) , MIRAGE VI sedan (A1 A) , L200 / TRITON (KJ , KK , KL) , PAJERO SPORT III (KS)
MAZDA	121 I (DA) , 323 II Hatchback (BD) , 323 II (BD) , 323 III Hatchback (BF) , 323 III (BF) , 323 III Station Wagon (BW) , 626 II (GC) , 626 II Hatchback (GC) , 626 III (GD) , 626 III Hatchback (GD) , 626 III coupe (GD) , 626 III Station Wagon (GV) , 929 II (HB) , 929 II coupe (HB) , 929 II Kombi (HV) , 929 III (HC) , E Skrzynia (SR2) , E Autobus (SR1) , RX-7 I (SA) , 323 S IV (BG) , 323 C IV (BG) , 323 F IV (BG) , RX-7 II (FC) , MX-5 I (NA) , 121 II (DB) , MX-3 (EC) , XEDOS 9 (TA) , 323 S V (BA) , 323 C V (BA) , 323 F V (BA) , 121 III (JASM, JBSM) , MPV I (LV) , RX-7 III (FD) , 323 P V (BA) , MX-5 II (NB) , 323 S VI (BJ) , 323 F VI (BJ) , DEMIO (DW) , B-SERIE (UN) , PREMACY (CP) , MPV II (LW) , B-SERIE (UF) , TRIBUTE (EP) , 2 (DY) , BT-50 pick-up (CD, UN) , 2 (DE , DH) , 2 (DL, DJ)
LEXUS	LS (F1) , LS (F2)
DACIA	LOGAN pick-up (US) , LOGAN (LS) , SANDERO , LOGAN MCV (KS) , LOGAN EXPRESS (FS) , SOLENZA (B41) , LODGY (JS) , LOGAN MCV II , LOGAN II , DOKKER nadwozie wielkoprzestrzenne (MPV) (KE) , DOKKER Express Nadwozie pełne/minivan
HONDA	JAZZ I (AA) , CIVIC I Hatchback (SB) , CIVIC I sedan (SF) , CIVIC II liftback (SS, SL) , CIVIC II Kombi (WC) , CIVIC III Hatchback (AL, AJ, AG, AH) , CIVIC IV Hatchback (EC, ED, EE) , CIVIC IV sedan (ED) , ACCORD III (CA) , ACCORD III Aerodeck (CA) , LEGEND I (HS, KA) , LEGEND II (KA) , LEGEND I coupe (KA) , LEGEND II coupe (KA) , PRELUDE II (AB) , CRX I (AF, AS) , CRX II (ED, EE) , CRX III (EH, EG) , PRELUDE III (BA) , PRELUDE IV (BB) , CIVIC I Shuttle (AN, AR) , CIVIC II Shuttle (EE) , ACCORD IV (CB) , ACCORD IV coupe (CB, CC) , ACCORD IV Aerodeck (CB) , CIVIC V Hatchback (EG) , CIVIC V sedan (EG, EH) , CONCERTO (HW, MA) , CIVIC VI Fastback (MA, MB) , CIVIC V coupe (EJ) , ACCORD V coupe (CD) , ACCORD V Aerodeck (CE) , SHUTTLE (RA) , CIVIC VI Hatchback (EJ, EK) , CIVIC VI sedan (EJ, EK) , LEGEND III (KA) , CR-V I (RD) , JAZZ III (GE , GG , GP , ZA) , CAPA (GA) , CIVIC VI Aerodeck (MB, MC) , LOGO (GA) , CONCERTO sedan (HWW) , INSIGHT (ZE) , CIVIC VII Hatchback (EU, EP, EV) , CIVIC VII coupe (EM2) , STREAM (RN) , CIVIC VII sedan (ES, ET) , JAZZ II (GD , GE3, GE2) , CR-V II (RD) , CIVIC VI coupe (EJ, EM1) , FR-V (BE) , CB SEVEN FIFTY , CB (CB 550 -) , CBR , VFR , MTX , NC , NC INTEGRA , NX , CBF , CA , CB (CB 1 - CB 500) , CB HORNET , CBX , CLR , CMX , CN , CRF , SES , FMX , FX , GL , NT , NTV , PS , RVF , SH , VT , SLR , ST , VF , VTR , VTX , XL , XRV , CX , CTX , ANC , NES , HR-V (RU) , JAZZ IV (GK)
DAIHATSU	CUORE II (L80, L81) , CUORE III (L201) , WILDCAT/ROCKY (F70) , WILDCAT/ROCKY (F75) , ROCKY Soft Top (F7, F8) , ROCKY Hard Top (F7, F8) , FERROZA Soft Top (F300) , FERROZA Hard Top (F300) , CHARADE III (G100, G101, G102) , APPLAUSE I liftback (A101, A111) , CHARADE IV (G200, G202) , CHARADE IV sedan (G203) , CUORE IV (L501) , GRAN MOVE (G3) , MOVE (L6) , TERIOS (J1) , HIJET Autobus (S85) , HIJET Skrzynia (S85) , SIRION (M1) , CUORE V (L7) , MOVE (L9) , APPLAUSE II liftback (A101) , YRV (M2) , CUORE VI (L251, L250 , L260) , CHARADE III sedan (G102) , SIRION (M3) , TERIOS (J2) , MATERIA (M4) , TREVIS , CUORE VII (L275 , L285 , L276)
SUBARU	LEONE II (AB) , LEONE II Hatchback , LEONE II Kombi , LEONE III , LEONE III Kombi , XT coupe (XT) , JUSTY I (KAD) , LIBERO Autobus (E10, E12) , LEGACY I (BC) , LEGACY I Kombi (BC, BJF) , IMPREZA sedan (GC) , IMPREZA Kombi (GF) , LEGACY II (BD) , LEGACY II Kombi (BG) , JUSTY II (JMA, MS) , IMPREZA coupe (GFC) , FORESTER (SF) , VIVIO , TREZIA , REX I , REX II , REX III , IMPREZA sedan (GD) , IMPREZA Kombi (GG) , FORESTER (SG) , JUSTY III (G3X) , JUSTY IV
ISUZU	GEMINI sedan (JT) , GEMINI (JT) , TROOPER I (UBS) , TROOPER I samochód terenowy otwarty (UBS) , CAMPO (KB) , PIAZZA (JR) , TROOPER III , TROOPER II (UB) , TROOPER II samochód terenowy otwarty (UB) , TROOPER III samochód terenowy otwarty , D-MAX II (TFR, TFS) , D-MAX II Platforma / podwozie (TFR, TFS)

Niniejszy PDF nie stanowi obowiązującej oferty

Sklep internetowy iParts.pl

Dane spółki

www.iparts.pl

 Sprzedaż części i infolinia:
 22 884 65 45
 e-mail: handlowy@iparts.pl

 iParto Sp.z o.o.
 ul. Szeligowska 48B,
 05-850 Szeligi
 Warszawa Bemowo
 NIP: 5242878832
 Regon: 382151711

 Copyright © Sp. z o.o.
 Wszelkie prawa zastrzeżone

12342PRB1 PHILIPS Żarówka

Montowane w autach	
CHRYSLER	LE BARON sedan, LE BARON kabriolet, VOYAGER II (ES), NEON (PL), NEW YORKER, VOYAGER / GRAND VOYAGER III (GS, NS), STRATUS (JA), STRATUS kabriolet (JX), SARATOGA, SEBRING (JR), NEON II, SEBRING kabriolet (JR)
JEEP	WRANGLER I (YJ, SJ), CHEROKEE (XJ), GRAND CHEROKEE I (ZJ, ZG), WRANGLER II (TJ), WRANGLER III (JK), COMPASS (MK49), PATRIOT (MK74), CHEROKEE (KJ), CHEROKEE (KK), RENEGADE SUV (BU, B1, BV), WRANGLER IV (JL)
HYUNDAI	ACCENT I (X-3), ACCENT sedan (X-3), LANTRA I (J-1), PONY (X-2), PONY / EXCEL sedan (X-2), S COUPE (SLC), SONATA II (Y-2), LANTRA II (J-2), LANTRA II Kombi (J-2), COUPE I (RD), i20 I (PB, PBT), H100 Autobus (P), H-1 / STAREX Autobus (A1), PONY (X-1), ATOS (MX), SONATA IV (EF), i10 I (PA), H100 Skrzynia, ACCENT II sedan (LC), ACCENT II (LC), H-1 Skrzynia (A1), HIGHWAY VAN, GALLOPER II (JK-01), SANTA FE I (SM), SANTAMO, MATRIX (FC), GETZ (TB), TUCSON (JM), ACCENT III (MC), ACCENT III sedan (MC), ACCENT IV sedan (RB), i10 II (BA, IA), i20 II (GB, IB), i20 II coupe (GB), i10 II sedan, i20 ACTIVE (IB, GB), SOLARIS sedan (HCR), ACCENT V sedan (HC), i20 II Hatchback Van (GB, IB)
DAEWOO	NEXIA, NEXIA sedan, TICO (KLY3), NUBIRA (J100), NUBIRA sedan (J100), NUBIRA Wagon (J100), LANOS (KLAT), LANOS sedan (KLAT), KORANDO Cabrio (KJ), MATIZ (M100, M150), LUBLIN II Skrzynia, LUBLIN II Platforma / podwozie, KORANDO (KJ), MUSSO (FJ), REZZO (U100), KALOS (KLAS)
KIA	SEPHIA sedan (FA), SEPHIA (FA), SPORTAGE SUV (K00), SPORTAGE II (JE, KM), SOUL I (AM), PRIDE (DA), CLARUS (K9A), PICANTO (TA), CLARUS Kombi (GC), RIO III sedan (UB), BESTA Skrzynia, PREGIO Skrzynia (TB), PRIDE Kombi, CARNIVAL I (UP), ROADSTER (DB63), RETONA samochód terenowy zamknięty (FK), JOICE (MTE1P), RIO liftback (DC), CARENS I (FC), RIO sedan (DC), SHUMA II (FB), SHUMA II sedan (FB), CARENS II nadwozie wielkoprzestrzenne (MPV) (FJ), CERATO I sedan (LD), CERATO I liftback (LD), PICANTO (SA), K2500 Platforma / podwozie (SD), RIO II (JB), RIO II sedan (JB), SOUL II (PS), RIO IV (YB, SC, FB), PICANTO (JA), STONIC (YB), RIO IV sedan (SC, FB)
PIAGGIO	PORTER Skrzynia, PORTER Platforma / podwozie, QUARGO Platforma / podwozie, PORTER wywrotka, PORTER Autobus, BEVERLY, CARNABY, LIBERTY, MEDLEY
PROTON	PERSONA 400 liftback (C9_C, C9_S), PERSONA 400 (C9_S), PERSONA 300 (C9_M)
SSANGYONG	MUSSO (FJ), KORANDO (CK), KORANDO (KJ), KORANDO (K5, K9), KORANDO Cabrio (KJ), ACTYON I, ACTYON SPORTS I (QJ), MUSSO SPORTS, MUSSO (QK), MUSSO GRAND
SMART	CITY-COUPE (450), CABRIO (450), FORTWO coupe (453), FORFOUR liftback (453), FORTWO kabriolet (453)
LOTUS	ESPRIT S4 (082)
UAZ	HUNTER (31519)
IRMSCHER	SENATOR, OMEGA Caravan
PUCH	G-MODELL (W461), G-MODELL (W463)
AUTOBIANCHI	Y10
DODGE	NEON, CALIBER, NITRO
PLYMOUTH	NEON II sedan
IVECO	DAILY I Platforma / podwozie, DAILY II Platforma / podwozie, DAILY I Skrzynia, DAILY II Skrzynia, DAILY II Wywrotka, DAILY II Autobus
RENAULT TRUCKS	MASCOTT Platforma / podwozie, MASCOTT Skrzynia, B Skrzynia, B Platforma / podwozie

Niniejszy PDF nie stanowi obowiązującej oferty

Sklep internetowy iParts.pl

Dane spółki

www.iparts.pl

Sprzedaż części i infolinia:
22 884 65 45
e-mail: handlowy@iparts.pl

iParto Sp.z o.o.
ul. Szeligowska 48B,
05-850 Szeligi
Warszawa Bemowo
NIP: 5242878832
Regon: 382151711

Copyright © Sp. z o.o.
Wszelkie prawa zastrzeżone

12342PRB1 PHILIPS Żarówka

Montowane w autach	
YAMAHA	FZ, MT, DT, FJ, XJ, XJR, XTZ, XV, XVS, XVZ, YP, TRICITY, BT, FJR, FZR, FZS, GTS, TDM, TDR, TMAX, TRX, TT, TW, TZR, V-MAX, WR, X-MAX, XT, YZF, YZF-R, XSR
VESPA	GT, GTV, LX, S, GTS, LXV, SPRINT
MOTO GUZZI	LE MANS, V 11, NEVADA, BELLAGIO, CALIFORNIA, V 35, GRISO, DAYTONA, SPORT, STELVIO, BREVA, V 7, AUDACE, V 9
HARLEY-DAVIDSON	SPORTSTER (883cc - 1000cc), DYNA, ELECTRA GLIDE, FAT BOY, HERITAGE, LOW RIDER, NIGHT TRAIN, ROAD KING, 110th ANNIVERSARY EDITION, SOFTAIL, SPORT GLIDE, SPORTSTER (1001cc -), STREET GLIDE, SUPER GLIDE, ULTRA CLASSIC, V-ROD, XR, 105th ANNIVERSARY EDITION, SLIM, CROSS BONES, TOUR GLIDE, ROAD GLIDE, STURGIS, BAD BOY, WIDE GLIDE, NIGHT ROD
TRIUMPH	LEGEND, SPEED, SPEEDMASTER, SCRAMBLER, BONNEVILLE, THUNDERBIRD, TRIDENT, AMERICA, DAYTONA, ROCKET, THRUXTON, TIGER, SPRINT, STREET, TT
KAWASAKI	ZEPHYR, ER, ESTRELLA, GPZ, KLX, NINJA (601cc -), VN, Z (900cc -), Z LTD, ZXR, ZZ-R, GTR, W, ZRX, D-TRACKER, EL, ELIMINATOR, EN, GPX, KLE, KLR, KLV, KMX, NINJA (124cc - 600cc), ZR-7, VULCAN, Z (124cc - 899cc), VERSYS-X
DUCATI	851, 888, 900, MONSTER (900cc -), 1000, 1100, 600, 620, 750, HYPERMOTARD, 800, 916, GT, HYPERSTRADA, 907, MONSTER (300cc - 899cc), MULTISTRADA, PAUL SMART, SPORT, STREETFIGHTER, 400, MILLE, MH, INDIANA, GTV, GTL, GTS, SCRAMBLER
KTM	SUPERMOTO, HARD ENDURO, DUKE, SXC, SC, 690
KYMCO	GRAND DINK, PEOPLE, XCITING, VENOX, YAGER
CAGIVA	ELEFANT, RIVER, 125, RAPTOR, V-RAPTOR, W, X-TRA
BUELL	CYCLONE
DAELIM	DAYSTAR, S
APRILIA	MOJITO, MOTO, PEGASO, SCARABEO, AF-1, DORSODURO, ETV, ETX, HABANA, RSV, SXV, RXV
SACHS	ROADSTER
MALAGUTI	CENTRO
VAUXHALL	VIVA (C16)
MV AGUSTA	RIVALE, BRUTALE, F3, STRADALE
ZERO	ZERO
INDIAN	CHIEF, CHIEFTAIN

[Sprawdź szczegóły](#)

Niniejszy PDF nie stanowi obowiązującej oferty

Sklep internetowy iParts.pl

Dane spółki

www.iparts.pl

 Sprzedaż części i infolinia:
 22 884 65 45
 e-mail: handlowy@iparts.pl

 iParto Sp.z o.o.
 ul. Szeligowska 48B,
 05-850 Szeligi
 Warszawa Bemowo
 NIP: 5242878832
 Regon: 382151711

 Copyright © Sp. z o.o.
 Wszelkie prawa zastrzeżone

12342PRB1 PHILIPS Żarówka

Numery OEN	
AEBI	18-3410749
AGCO	X825 283 248 000
ATLCO	3637367
AUDI	N 017 763 2 , N0177632Z , N0177636 , N0177642 , N0177643 , N0177643Z
AUTOMEGA	30100660802
BMW	63 12 1 354 619 , 63 12 2 165 687
BOMAG	380 516 61
BORGW BERU	112600
BOSCH	0 986 GLO 008 , 0 986 GLO 030 , 1 987 301 001 , 1 987 301 002 , 1 987 301 010 , 1 987 301 040 , 1 987 301 047 , 1 987 301 054 , 1 987 301 065 , 1 987 301 068 , 1 987 301 070 , 1 987 301 074 , 1 987 301 077 , 1 987 301 081 , 1 987 301 085 , 1 987 301 106 , 1 987 301 109 , 1 987 301 111 , 1 987 301 136 , 1 987 301 160 , 1 987 301 181 , 1 987 301 405 , 1 987 301 740 , 1 987 301 850 , 1 987 302 041 , 1 987 302 042 , 1 987 302 043 , 1 987 302 045 , 1 987 302 047 , 1 987 302 048 , 1 987 302 049 , 1 987 302 140 , 1 987 302 144 , 1 987 302 148
CARTECHNIC	000527 , 004815 , 005874 , 005997
CASE	0 707387 4 , 1909007 , 446592 , 80446592
CATER	9W-3324
CHAMPION	CBH113L , CBH14S , CBH16B , CBH88F
CITRO	6216.30 , 6216.55 , 6216.79 , 6216.80 , 6216.99
CLAAS	02154270 , 6005022692
DAF	135 4888
DEMAG	97683573
DIEDERICHS	9600080 , LID10009
DT SPARE P	9.78104
ELTA AUTOM	EB6472TR , LLB472

Niniejszy PDF nie stanowi obowiązującej oferty

Sklep internetowy iParts.pl

Dane spółki

www.iparts.pl

Sprzedaż części i infolinia:
22 884 65 45
e-mail: handlowy@iparts.pl

iParto Sp.z o.o.
ul. Szeligowska 48B,
05-850 Szeligi
Warszawa Bemowo
NIP: 5242878832
Regon: 382151711

Copyright © Sp. z o.o.
Wszelkie prawa zastrzeżone

12342PRB1 PHILIPS Żarówka

Numery OEM	
FACET	14601
FEBI	06580, 06583
FENDT	X 825.283.248.000
FIAT	14152090, 71741900, 7905527031, 9406216998
FORD	1 013 818, 1 066 802, 1 536 494, 3 898 059, 5 013 586, 5 016 713, 6 137 990, 980X-13009-AA, ELB472SUP
GM	90013538
H.HESS/TRI	01661-011, 01661-504, 01666-011, 11661, 11661-011, 1661, 1666, 21661, 21661-011, 41661, 41661-011, 51660, 51660-011, 51660501, 51661-011, 6-1661, 61661-011, 61661501, 91661
HAKO	0841022, 90-34013-1
HBELPARTS	89 901 205, 89 901 211, 89 901 290/66, 89901050, 89901051, 89901100, 89901218, 89901218066, 89901290, 89901290066, 89901590, 89901590/66
HELLA	002525001, 002525131, 002525136, 002525301, 002525341, 002525361, 002525366, 002525368, 002525471, 002525473, 002525481, 002525531, 002525534, 002525891, 002525893, 002525894, 002525896, 002525898, 002525981, 002525988, 004173121, 178560481, 178560483, 8GH 002 525-913, 8GJ 002 088-471, 8GJ 002 088-481, 8GJ 002 525-001, 8GJ 002 525-101, 8GJ 002 525-131, 8GJ 002 525-132, 8GJ 002 525-133, 8GJ 002 525-134, 8GJ 002 525-136, 8GJ 002 525-201, 8GJ 002 525-203, 8GJ 002 525-301, 8GJ 002 525-341, 8GJ 002 525-361, 8GJ 002 525-366, 8GJ 002 525-368, 8GJ 002 525-471, 8GJ 002 525-473, 8GJ 002 525-481, 8GJ 002 525-531, 8GJ 002 525-534, 8GJ 002 525-891, 8GJ 002 525-893, 8GJ 002 525-894, 8GJ 002 525-896, 8GJ 002 525-898, 8GJ 002 525-981, 8GJ 002 525-988, 8GJ 004 173-121, 8GJ 178 560-481, 8GJ 178 560-483, HB012, HB472
HOLDE	43191200
HOLDER	025816
HONDA	34901-MAK0000, 34901-MC7601OM1
JOHN DEERE	57 M7 166
JUNGHEINR	14731930, 50234908
KLAXCAR	86200Lz, 86200RZ, 86200x, 86200z, 86217x, 86217z, 86235jb, 86235jbx, 86235x, 86235z, 86243x, 86243z, 86435jb, 86435z, 86443z, 86551z, 86555z, 86569z
KRAFT AUTO	0805250, 0805290
KRONE	0924714/0
KUBOT	3J08013971
LANDINI	6520206M1

Niniejszy PDF nie stanowi obowiązującej oferty

Sklep internetowy iParts.pl

Dane spółki

www.iparts.pl

Sprzedaż części i infolinia:
22 884 65 45
e-mail: handlowy@iparts.pliParto Sp.z o.o.
ul. Szeligowska 48B,
05-850 Szeligi
Warszawa Bemowo
NIP: 5242878832
Regon: 382151711Copyright © Sp. z o.o.
Wszelkie prawa zastrzeżone

12342PRB1 PHILIPS Żarówka

Numery OEN	
LANDROVER	589783 , BR 0472 , BR 0472P
LIEB	6 000 864 , 6 070 113 01
LINDE	791 951 89 25
LINDNER	3002513
LUCAS	LLB012 , LLB472 , LLB472HD , LLB472LLP , LLB472LLPX2 , LLB472P , LLB472PR , LLX472BL , LLX472BL50 , LLX472BL50X2 , LLX472BLX2 , LLX472XLP , LLX472XLPX2 , LLX472XLS , LLX472XLSX2 , LLX472XLT , LLX472XLTX2 , LLX472XLU , LLX472XLUX2 , LLX472XLX2 , LLX472XRT
LUCAS_ELEC	LLB472P , LLX472BL50 , LLX472XLP , LLX472XLS
MAG	002535100000 , 002555100000 , 002575100000 , 002585100000 , 002602100000 , 002901100000 , 009471100000 , 009600070000 , 009600330000 , 009600340000 , 009600360000 , 009600940000 , 770035024128 , 770035030230 , 770035034028 , 770035038830 , 770036189630 , 770036189660 , 770036198830 , 770039925728 , 770082110228 , 770082673260 , 770082675628 , 770082993160 , 770087866328
MAN	ZF259010081
MAPCO	103200
MASSEY FER	3 713 341 M1
MAXGEAR	78-0008 , 78-0088 , 78-0097 , 78-0191 , 78-0192
MERCE	000 544 9094 , 000000 000374 , 072601 012803 , 350 128 8012 , A000 544 9094 , A350 128 8012 , N000000 000374 , N072601 012803
MONARK	91 412 904
MOTAQUIP	VBU472 , VBU472X
NATO	6240-12-179-9642
NEOLUX	N472 , N472-01B , N472B , N472B-SCB , N472EL , N472EL-HCB , N472EL-SCB , NHB12
NORMAG	00412
OPEL	2098 352 , 43191200 , V43191200
OSRAM	64193 , 64193-01B , 64193ALS , 64193ALS-01B , 64193ALS-HCB , 64193CB , 64193CB-01B , 64193CBI , 64193CBI-01B , 64193CBI-02B , 64193CBI-HCB , 64193CBL , 64193CLC , 64193CP , 64193D , 64193L , 64193MC , 64193NB-HCB , 64193NBL , 64193NBL-01B , 64193NBL-HCB , 64193NBP , 64193NBP-01B , 64193NBP-02B , 64193NBP-HCB , 64193NBR , 64193NBS , 64193NBS-01B , 64193NBS-HCB , 64193NBU , 64193NBU-01B , 64193NBU-02B , 64193NBU-HCB , 64193NBU7 , 64193NL , 64193NL-01B , 64193NL-HCB , 64193NR-02B , 64193NR1-01B , 64193NR1-02B , 64193NR5-01B , 64193NR1 , 64193SUP , 64193SUP-01B , 64193SV2 , 64193SV2-01B , 64193SV2-02B , 64193SV2-HCB , 64193SVS , 64193SVS-01B , 64193SVS-02B , 64193SVS-HCB , 64193ULT , 64193ULT-01B , 64193ULT-02B , 64193ULT-HCB , 64193X-RACE , 64193XR-01B , 64193XR-02B , 94193 , CLK H4 , CLKM H4
O_K	1909007

Niniejszy PDF nie stanowi obowiązującej oferty

Sklep internetowy iParts.pl

Sprzedaż części i infolinia:
 22 884 65 45
 e-mail: handlowy@iparts.pl

Dane spółki

iParto Sp.z o.o.
 ul. Szeligowska 48B,
 05-850 Szeligi
 Warszawa Bemowo
 NIP: 5242878832
 Regon: 382151711

www.iparts.pl

Copyright © Sp. z o.o.
 Wszelkie prawa zastrzeżone

12342PRB1 PHILIPS Żarówka

Numery OEN	
PATRON	PLH4-60/55
PAUS	501279
PORSC	N 0177632
QUINTON HA	QBL472
REISCH	E 0030
RENAU	77 03 097 171
RING	R012 , R372 , R472 , R472EQ , R472HD , R472LL , RU12 , RU472 , RU472EQ , RU472LL , RU972 , RW1072 , RW1272 , RW1372 , RW372 , RW4472 , RW772 , RW972
SAME	01172300
SCANI	20 223 887
SCT	202013 , 202792
SPAHN	54080 , 54100 , 54180 , 54182 , 54182LL , 54183 , 54185 , 54186 , BL54182
SPERRY N H	446592 , 9965145
STARLINE	99.99.975 , 99.99.992
STELLOX	99-39035-SX
STILL	7919518925
SWAG	99 90 6580
TEREX	1813000022 , 3637367 , 8000-2589B , 97683573
TESLA	B10401 , B30401
TOPRAN	104 499
TRW	LLB472
TTC	88.58.103

Niniejszy PDF nie stanowi obowiązującej oferty

Sklep internetowy iParts.pl

Sprzedaż części i infolinia:
22 884 65 45
e-mail: handlowy@iparts.pl

Dane spółki

iParto Sp.z o.o.
ul. Szeligowska 48B,
05-850 Szeligi
Warszawa Bemowo
NIP: 5242878832
Regon: 382151711

www.iparts.pl

Copyright © Sp. z o.o.
Wszelkie prawa zastrzeżone

12342PRB1 PHILIPS Żarówka

Numery OEN	
TUNGSRAM	12791 , 17120 , 17462 , 19682 , 19762 , 34454 , 35930 , 45039 , 50440 , 50440BU , 50440LU_DPU , 50440MPU , 50440MU , 50440SBU , 50440SNU , 50440SPU , 50440U , 73500 , 74153 , 79298 , 84489 , 88790 , 90901 , 91618 , 92752 , 93012268 , 93012336 , 93012846 , 93013070 , 93013292 , 93033325 , 93039913 , 93361 , 95396 , 97132 , 98241 , 98281 , 98714 , 98716
VAICO	V99-84-0007
VALEO	032001 , 032006 , 032007 , 032508 , 032509 , 032510 , 032511 , 032512 , 032513 , 032514 , 032515 , 32509
VAUXH	43191200
VEMO	V99-84-0007
VOEGELE	3515155111
VOLVO	030005050038 , 1212742 , 1212851 , 273581 , 30005050038 , 5 050 038 , 963187 , E 505 003 8 , PJ5050038
VW	YY04500252548 , YY04500417312 , YY045811412 , YY045811412XB
WUERTH	720 110 1 , 720 110 10
YAMAH	9079Q0684300
YANMAR	1813000022

[Sprawdź szczegóły](#)

Niniejszy PDF nie stanowi obowiązującej oferty

Sklep internetowy iParts.pl

Sprzedaż części i infolinia:
22 884 65 45
e-mail: handlowy@iparts.pl

Dane spółki

iParto Sp.z o.o.
ul. Szeligowska 48B,
05-850 Szeligi
Warszawa Bemowo
NIP: 5242878832
Regon: 382151711

www.iparts.pl

Copyright © Sp. z o.o.
Wszelkie prawa zastrzeżone