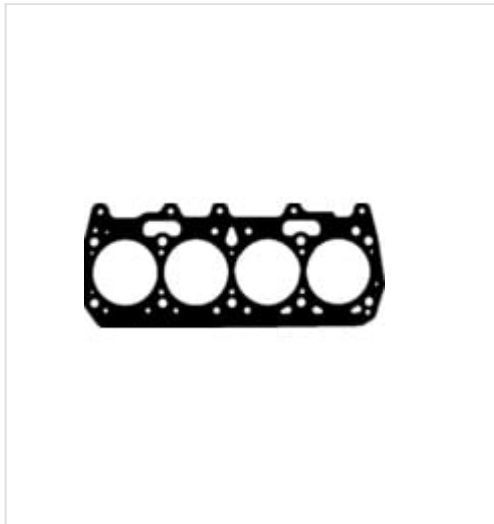


H25055-20 GLASER Uszczelka głowicy silnika



Uszczelka głowicy silnika

Producent: GLASER

Kod produktu: H25055-20

Jednostka: szt.

Cena: **43,00** zł z VAT/szt.

Cena i dostępność może ulec zmianie

[Sprawdź aktualną cenę online »](#)

[Kup część](#)

Specyfikacja części

Uszczelka głowicy silnika (H25055-20), firmy **GLASER**

Informacje

- Grubość [mm]: **1,95**
- Ilość wycięć/otworów: **2**
- Średnica [mm]: **83**

Opinie o produkcie



[Sprawdź opinie o części innych klientów](#)

Montowane w autach

FIAT

RITMO (138), REGATA (138), REGATA Weekend (138), UNO (146), TIPO (160), FIORINO Nadwozie pełne/minivan (146), TEMPRA (159), TEMPRA S.W. (159), PUNTO Van (176), DUNA (146), DUNA Weekend (146), BRAVA (182), BRAVO I (182), PUNTO (176), FIORINO Pick up (146), ELBA (146), UNO Skrzynia (146), FIORINO nadwozie wielkoprzestronne (MPV) (146)

Niniejszy PDF nie stanowi obowiązującej oferty

Sklep internetowy **iParts.pl**

Sprzedaż części i infolinia:
22 884 65 45
e-mail: handlowy@iparts.pl

Dane spółki

iParto Sp.z o.o.
ul. Szeligowska 48B,
05-850 Szeligi
Warszawa Bemowo
NIP: 5242878832
Regon: 382151711

www.iparts.pl

Copyright © Sp. z o.o.
Wszelkie prawa zastrzeżone

H25055-20 GLASER Uszczelka głowicy silnika

Montowane w autach

| | |
|-----------|--------------------------------|
| LANCIA | PRISMA (831_) , DELTA I (831_) |
| INNOCENTI | ELBA |

[Sprawdź szczegóły](#)

Numery OEN

| | |
|--------|-----------------------------|
| AJUSA | 10035620 |
| FIAT | 5962713 , 5962716 , 7759148 |
| GLASER | 25055 |
| GOETM | 30-026298-10 |
| LANCIA | 5962713 |
| PAYEN | BP240 , BT240 |
| REINZ | 61-31795-20 |

[Sprawdź szczegóły](#)

Niniejszy PDF nie stanowi obowiązującej oferty

Sklep internetowy iParts.pl

Sprzedaż części i infolinia:
22 884 65 45
e-mail: handlowy@iparts.pl

Dane spółki

iParto Sp.z o.o.
ul. Szeligowska 48B,
05-850 Szeligi
Warszawa Bemowo
NIP: 5242878832
Regon: 382151711

www.iparts.pl

Copyright © Sp. z o.o.
Wszelkie prawa zastrzeżone