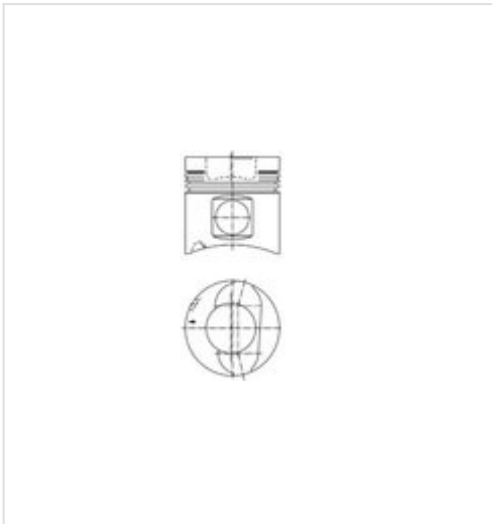


Tłok KOLBENSCHMIDT 92052700



Tłok

Producent: KOLBENSCHMIDT

Kod produktu: 92052700

Jednostka: szt

Cena: **955,00** zł z VAT/szt

Cena i dostępność może ulec zmianie

[Sprawdź aktualną cenę online »](#)[Kup część](#)

Specyfikacja części

Tłok (92052700), firmy **KOLBENSCHMIDT**

Informacje

- Wymiar standardowy [STD]:
- Długość trzpienia [mm]: **105**
- Numer komponentu: **63294**
- Ilość: **3**
- otwór o śr[mm]: **128**
- Długość [mm]: **130,3**
- Głębokość gniazda zaworowego 1 [mm]: **1,1**
- Sworzeń o śr. [mm]: **46**
- Numer komponentu: **49535**
- Numer komponentu: **72771**
- numer produkcyjny: **128056**
- Wielkość kompresji [mm]: **81,3**
- Głębokość wyżłobienia 1 [mm]: **30**
- Średnica wyżłobienia [mm]: **67,5**

Opinie o produkcie

[Sprawdź opinie o części innych klientów](#)

Niniejszy PDF nie stanowi obowiązującej oferty

Sklep internetowy **iParts.pl**Sprzedaż części i infolinia:
801 000 184
lub z tel. komórkowych:
22 884 65 45
e-mail: **handlowy@iparts.pl**

Dane spółki

iParto Sp.z o.o.
ul. Staniewnicka 22,
03-310 Warszawa
fax: **22 811 10 34****www.iparts.pl**Copyright © Sp. z o.o.
Wszelkie prawa zastrzeżone

Tłok KOLBENSCHMIDT 92052700

Numery OEN	
KOLBENSCHMIDT	128056
MAHLE ORIGINAL	128 L 58
MAN	51.02501.7613 , 51.02511.7049 , 51.02511.7113 , 51.02511.7117 , 51.02501.0733 , 51.02501.0735 , 51.02501.0769 , 51.02501.7400
Sprawdź szczegóły	

Niniejszy PDF nie stanowi obowiązującej oferty

Sklep internetowy **iParts.pl**

Sprzedaż części i infolinia:
801 000 184
lub z tel. komórkowych:
22 884 65 45
e-mail: **handlowy@iparts.pl**

Dane spółki

iParto Sp.z o.o.
ul. Stanewnicka 22,
03-310 Warszawa
fax: **22 811 10 34**

www.iparts.pl

Copyright © Sp. z o.o.
Wszelkie prawa zastrzeżone