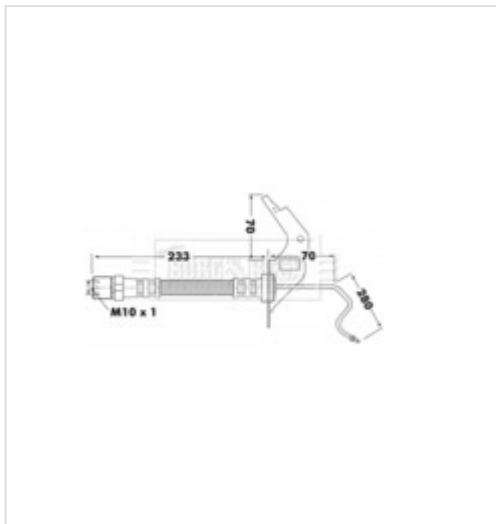


Przewód hamulcowy elastyczny BORG & BECK BBH7120



Przewód hamulcowy elastyczny

Producent: BORG & BECK

Kod produktu: BBH7120

Jednostka: szt.

Cena: **179,00** zł z VAT/szt.

Cena i dostępność może ulec zmianie

[Sprawdź aktualną cenę online »](#)[Kup część](#)

Specyfikacja części

Przewód hamulcowy elastyczny (BBH7120), firmy **BORG & BECK**

Informacje

• Długość 1 [mm]: **230**• Długość 2 [mm]: **380**

Opinie o produkcie

[Sprawdź opinie o części innych klientów](#)

Montowane w autach

OPEL

ASTRA F kombi (T92) , ASTRA G liftback (T98) , ASTRA G kombi (T98) , ASTRA G sedan (T98) , ASTRA H GTC (A04) , ASTRA H (A04) , ASTRA G coupe (T98) , ASTRA G Furgon (F70) , ASTRA G kabriolet (T98) , COMBO Furgon / kombi , COMBO Tour , ASTRA H kombi (A04) , ASTRA H sedan (A04) , ASTRA CLASSIC liftback (A04) , ASTRA G CLASSIC sedan (T98) , ASTRA G CLASSIC (T98) , ASTRA G CLASSIC Caravan (F35)

[Sprawdź szczegóły](#)

Niniejszy PDF nie stanowi obowiązującej oferty

Sklep internetowy **iParts.pl**

Dane spółki

www.iparts.plSprzedaż części i infolinia:
22 884 65 45
e-mail: **handlowy@iparts.pl**iParto Sp.z o.o.
ul. Staniewnicka 22,
03-310 Warszawa
fax: **22 811 10 34**Copyright © Sp. z o.o.
Wszelkie prawa zastrzeżone

Przewód hamulcowy elastyczny BORG & BECK BBH7120

Numery OEN	
ABS	SL5802
APEC	HOS3708
ATE	24 5152 0219 3 , 24.5152-0219.3 , 24515202193
BENDIX	172692B
BOSCH	1987481162
BRAKE ENG	BH778674
BROVEX-NEL	H6512
CEF	512329
DELPHI	LH 6886
GM	13116134 , 5562250
LPR	6T47903
METELLI	512329
MOTAQUIP	LVBH1640
NAPD	NBH6071
NK	853665
OPEL	13 116 134 , 13116134 , 13334948 , 5 62 179 , 5562250 , 562179
QUINTON HA	BFH5541
SBS	853665
TRW	PHD564
VAUXH	13116134 , 13334948 , 5562250 , 562179

[Sprawdź szczegóły](#)

Niniejszy PDF nie stanowi obowiązującej oferty

Sklep internetowy [iParts.pl](http://iparts.pl)

Sprzedaż części i infolinia:
22 884 65 45
e-mail: handlowy@iparts.pl

Dane spółki

iParto Sp.z o.o.
ul. Stanewnicka 22,
03-310 Warszawa
fax: **22 811 10 34**

www.iparts.pl

Copyright © Sp. z o.o.
Wszelkie prawa zastrzeżone