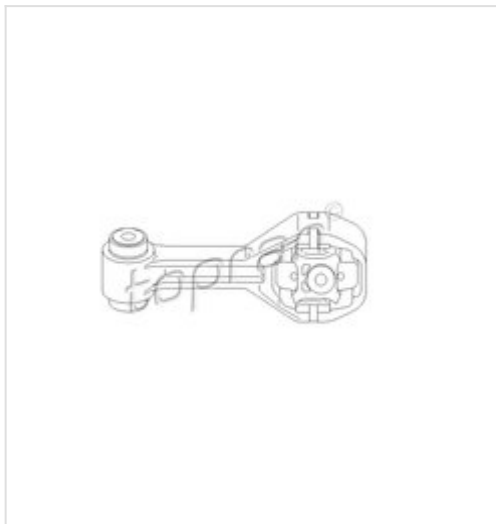


## Poduszka silnika TOPRAN 700 523



### Poduszka silnika

Producent: TOPRAN

Kod produktu: 700 523

Jednostka: szt

Cena: **87,00** zł z VAT/szt

Cena i dostępność może ulec zmianie

[Sprawdź aktualną cenę online »](#)[Kup część](#)

### Specyfikacja części

**Poduszka silnika** (700 523), firmy **TOPRAN**

### Informacje

- Rodzaj mocowania: **podstawa gumowo-metalowa**
- Lokalizacja w aucie: **z tyłu**

### Opinie o produkcie

[Sprawdź opinie o części innych klientów](#)

### Montowane w autach

**RENAULT**

LAGUNA I (B56\_ 556\_) , LAGUNA I Grandtour (K56\_)

[Sprawdź szczegóły](#)

Niniejszy PDF nie stanowi obowiązującej oferty

Sklep internetowy **iParts.pl**

Dane spółki

**www.iparts.pl**Sprzedaż części i infolinia:  
**801 000 184**  
lub z tel. komórkowych:  
**22 884 65 45**  
e-mail: **handlowy@iparts.pl**iParto Sp.z o.o.  
ul. Staniewnicka 22,  
03-310 Warszawa  
fax: **22 811 10 34**Copyright © Sp. z o.o.  
Wszelkie prawa zastrzeżone

## Poduszka silnika TOPRAN 700 523

Numery OEN	
3RG	40663
AKRON-MALÓ	18797
BIRTH	50708
BOGE	88-418-A
BORG & BECK	BEM3413
CAUTEX	020497
CORTECO	80000965
DELPHI	TEM019
FARE SA	4072
FEBI BILSTEIN	19899
FIRST LINE	FEM3413
FLENNOR	FL5491-J
FORTUNE LINE	FZ9977
GSP	511504
HUTCHINSON	594374
JP GROUP	4317900709
KAGER	30-0188
KRAFT AUTOMOTIVE	1495260
LEMFÖRDER	29471 01
METALCAUCHO	04072
METZGER	8053683
MEYLE	16-14 030 0034

Niniejszy PDF nie stanowi obowiązującej oferty

Sklep internetowy iParts.pl

Dane spółki

www.iparts.pl

Sprzedaż części i infolinia:  
**801 000 184**  
lub z tel. komórkowych:  
**22 884 65 45**  
e-mail: [handlowy@iparts.pl](mailto:handlowy@iparts.pl)

iParto Sp.z o.o.  
ul. Staniewnicka 22,  
03-310 Warszawa  
fax: **22 811 10 34**

Copyright © Sp. z o.o.  
Wszelkie prawa zastrzeżone

## Poduszka silnika TOPRAN 700 523

Numery OEN	
OPTIMAL	F8-6502
PATRON	PSE3369
QUINTON HAZELL	EM4229
RENAULT	7700 817 782
RUVILLE	325545
SASIC	4001760
STC	T404072
SWAG	60 91 9899
TALOSA	61-05242
UNIGOM	396755
VAICO	V46-0466

[Sprawdź szczegóły](#)

Niniejszy PDF nie stanowi obowiązującej oferty

Sklep internetowy **iParts.pl**

Sprzedaż części i infolinia:  
**801 000 184**  
lub z tel. komórkowych:  
**22 884 65 45**  
e-mail: **handlowy@iparts.pl**

Dane spółki

iParto Sp.z o.o.  
ul. Stanewnicka 22,  
03-310 Warszawa  
fax: **22 811 10 34**

**www.iparts.pl**

Copyright © Sp. z o.o.  
Wszelkie prawa zastrzeżone