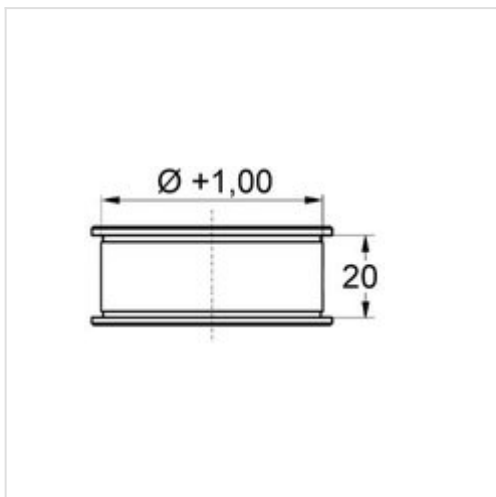


Panewki wału korbowego KOLBENSCHMIDT 74609800



Panewki wału korbowego

Producent: KOLBENSCHMIDT

Kod produktu: 74609800

Cena i dostępność może ulec zmianie

[Sprawdź aktualną cenę online »](#)[Zapytaj o cenę](#)

Specyfikacja części

Panewki wału korbowego (74609800), firmy **KOLBENSCHMIDT**

Informacje

- Wymiar standardowy [STD]:
- dla żrednicy wałka od [mm]: **59,971**
- dla żrednicy obudowy od [mm]: **71**
- Szerokość 1 [mm]: **25,93**
- dla zakresu tolerancji od [mm]: **26,046**
- do bicia osiowego [mm]: **0,11**
- Etap naprawy: **STD**
- do żrednicy wałka [mm]: **59,99**
- przy żrednicy obudowy [mm]: **71,019**
- Grubość scianki [mm]: **5,493**
- do zakresu tolerancji [mm]: **26,091**
- dla bicia osiowego od [mm]: **0,195**

Opinie o produkcie

[Sprawdź opinie o części innych klientów](#)

Niniejszy PDF nie stanowi obowiązującej oferty

Sklep internetowy iParts.pl

Sprzedaż części i infolinia:
801 000 184
lub z tel. komórkowych:
22 884 65 45
e-mail: handlowy@iparts.pl

Dane spółki

iParto Sp.z o.o.
ul. Staniewnicka 22,
03-310 Warszawa
fax: **22 811 10 34**

www.iparts.pl

Copyright © Sp. z o.o.
Wszelkie prawa zastrzeżone