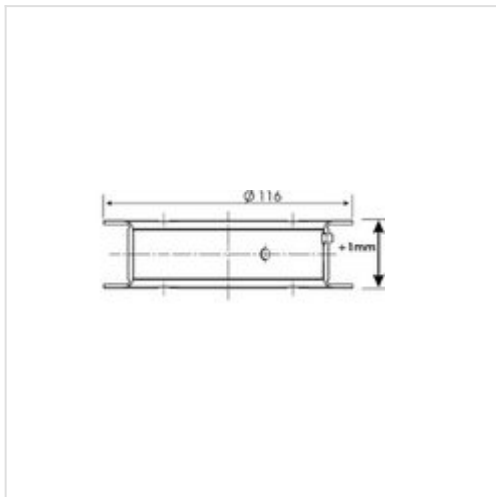


## Panewki wału korbowego KOLBENSCHMIDT 74555635



### Panewki wału korbowego

Producent: KOLBENSCHMIDT

Kod produktu: 74555635

Cena i dostępność może ulec zmianie

[Sprawdź aktualną cenę online »](#)[Zapytaj o cenę](#)

### Specyfikacja części

Panewki wału korbowego (74555635), firmy KOLBENSCHMIDT

### Informacje

- Nadwymiar [mm]: **0,75**
- dla żrednicy wałka od [mm]: **87,24**
- dla żrednicy obudowy od [mm]: **93**
- Szerokość 1 [mm]: **32,81**
- dla zakresu tolerancji od [mm]: **33**
- do bicia osiowego [mm]: **0,19**
- Powierzchnia: **pokrywany galwanicznie**
- Etap naprawy: **0,75**
- do żrednicy wałka [mm]: **87,26**
- przy żrednicy obudowy [mm]: **93,022**
- Grubość scianki [mm]: **2,843**
- do zakresu tolerancji [mm]: **33,062**
- dla bicia osiowego od [mm]: **0,352**
- : **spiek ołowiowo-miedziany na podstawie stalowej**

### Opinie o produkcie

[Sprawdź opinie o części innych klientów](#)

Niniejszy PDF nie stanowi obowiązującej oferty

Sklep internetowy iParts.pl

Dane spółki

www.iparts.pl

Sprzedaż części i infolinia:  
**801 000 184**  
lub z tel. komórkowych:  
**22 884 65 45**  
e-mail: [handlowy@iparts.pl](mailto:handlowy@iparts.pl)

iParto Sp.z o.o.  
ul. Staniewnicka 22,  
03-310 Warszawa  
fax: **22 811 10 34**

Copyright © Sp. z o.o.  
Wszelkie prawa zastrzeżone