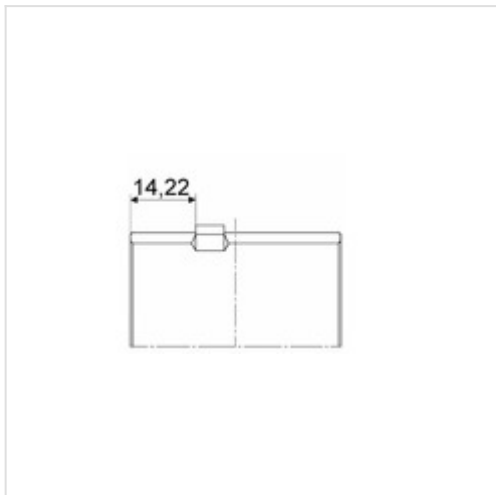


Panewki korbowodowe KOLBENSCHMIDT 71187614



Panewki korbowodowe

Producent: KOLBENSCHMIDT

Kod produktu: 71187614

Jednostka: unit

Cena i dostępność może ulec zmianie

[Sprawdź aktualną cenę online »](#)[Zapytaj o cenę](#)

Specyfikacja części

Panewki korbowodowe (71187614), firmy **KOLBENSCHMIDT**

Informacje

- Nadwymiar [mm]: **0,25**
- Dla żrednicy wałka od [mm]: **85,753**
- Dla żrednicy obudowy od [mm]: **90,925**
- Szerokość 1 [mm]: **45,7**
- Powierzchnia: **Pokrywany galwanicznie**
- Etap naprawy: **0,25**
- Do żrednicy wałka [mm]: **85,768**
- Przy żrednicy obudowy [mm]: **90,94**
- Grubość ścianki [mm]: **2,543**
- Artykuł uzupełniający / informacja uzupełniająca 2: **Spiek ołowiowo-miedziany na podstawie stalowej**

Opinie o produkcie

[Sprawdź opinie o części innych klientów](#)

Niniejszy PDF nie stanowi obowiązującej oferty

Sklep internetowy **iParts.pl**Sprzedaż części i infolinia:
22 884 65 45
e-mail: **handlowy@iparts.pl**

Dane spółki

iParto Sp.z o.o.
ul. Stanewnicka 22,
03-310 Warszawa
fax: **22 811 10 34****www.iparts.pl**Copyright © Sp. z o.o.
Wszelkie prawa zastrzeżone