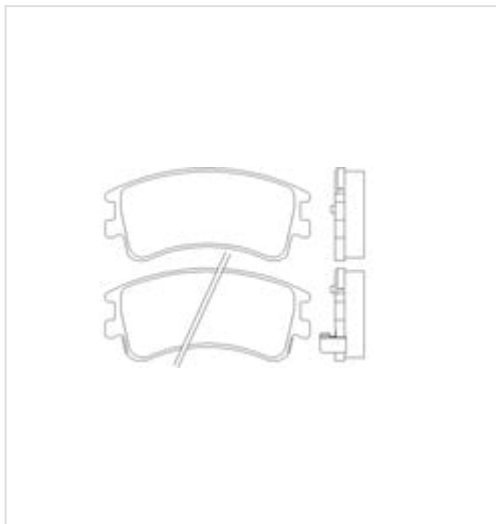


## MDB2308 MINTEX Klocki hamulcowe - komplet



### Klocki hamulcowe - komplet

Producent: MINTEX

Kod produktu: MDB2308

Jednostka: szt.

Cena: **119,00** zł z VAT/szt.

Cena i dostępność może ulec zmianie

[Sprawdź aktualną cenę online »](#)

[Kup część](#)

### Specyfikacja części

**Klocki hamulcowe - komplet** (MDB2308), firmy **MINTEX**

### Informacje

- Szerokość [mm]: **132,2**
- Wysokość [mm]: **59,6**
- Grubość [mm]: **18,2**
- Styk ostrzegawczy o zużyciu: **Z akustycznym czujnikiem zużycia**
- Numer WVA: **24046**
- System hamulcowy: **Akebono**
- Numer artykułu zalecanego dodatku: **MBA1605**
- Długość opakowania [cm]: **15,2**
- Szerokość opakowania [cm]: **8,8**
- Wysokość opakowania [cm]: **8,4**

### Opinie o produkcie



[Sprawdź opinie o części innych klientów](#)

Niniejszy PDF nie stanowi obowiązującej oferty

### Sklep internetowy iParts.pl

Sprzedaż części i infolinia:  
**22 884 65 45**  
e-mail: [handlowy@iparts.pl](mailto:handlowy@iparts.pl)

### Dane spółki

iParto Sp.z o.o.  
ul. Szeligowska 48B,  
05-850 Szeligi  
Warszawa Bemowo  
NIP: 5242878832  
Regon: 382151711

[www.iparts.pl](http://www.iparts.pl)

Copyright © Sp. z o.o.  
Wszelkie prawa zastrzeżone

## MDB2308 MINTEX Klocki hamulcowe - komplet

### Montowane w autach

<b>MAZDA</b>	6 Hatchback (GG) , 6 sedan (GG) , 6 Station Wagon (GY)
<a href="#">Sprawdź szczegóły</a>	

### Numery OEN

<b>A.B.S.</b>	37381 , 373810E , P49032
<b>ABE</b>	C13052ABE
<b>ADVICS</b>	SN919P
<b>AISIN</b>	BPMZ1001 , SN919P
<b>AKEBONO</b>	ACT957 , AN719WK , AN719WKE , AN8072WK , AN8072WKE
<b>AKRON-MALÒ</b>	1050087
<b>APEC</b>	PAD1302 , PD3322
<b>ASHIKA</b>	500307 , 5003306 , 5003307
<b>ASHUKI</b>	M05036
<b>ASIMCO</b>	KD3769
<b>ATE</b>	13046058212 , 605821
<b>AUGRO</b>	55416382
<b>AUTOMOTOR</b>	PBP0168
<b>BENDIX Bra</b>	BPD1375
<b>BENDIX-AU</b>	DB1484 , DB1484GCT , DB1484HD
<b>BENDIX</b>	510818 , 572482B
<b>BLUEPRINT</b>	ADM54277
<b>BORG BECK</b>	BBP1815

Niniejszy PDF nie stanowi obowiązującej oferty

Sklep internetowy iParts.pl

Sprzedaż części i infolinia:  
**22 884 65 45**  
e-mail: [handlowy@iparts.pl](mailto:handlowy@iparts.pl)

Dane spółki

iParto Sp.z o.o.  
ul. Szeligowska 48B,  
05-850 Szeligi  
Warszawa Bemowo  
NIP: 5242878832  
Regon: 382151711

[www.iparts.pl](http://www.iparts.pl)

Copyright © Sp. z o.o.  
Wszelkie prawa zastrzeżone

## MDB2308 MINTEX Klocki hamulcowe - komplet

Numery OEN	
BOSCH	0986494079 , 0986AB2296 , 0986TB2437 , F03B150115 , F03B175629
BRAKE ENG	PA1537
BRAXIS	AB0145
BRECK	240460070110
BREMBO	P49032 , P49032N
BREMSI	BP3089
CAR	PNT878
CHAMPION	572482CH
CIFAM	8224760
COMLINE	ADB3950 , CBP3950
DANAHER	DBP1799 , DBP17991
DELPHI	LP1799
DENCKERMAN	B110882
DON	PCP1230
DRIVE	DP1010100074
DYNAMATRIX	DBP1619
EBC BRAKES	DP1465 , DP21465 , DP41465R
EUROBRAKE	5502223245
EUROREPAR	1623059680 , 1654503280
Eicher	101682069
FEBI	116298
FERODO	FDB1619 , FQT1619 , FSL1619

Niniejszy PDF nie stanowi obowiązującej oferty

Sklep internetowy iParts.pl

Sprzedaż części i infolinia:  
**22 884 65 45**  
e-mail: [handlowy@iparts.pl](mailto:handlowy@iparts.pl)

Dane spółki

iParto Sp.z o.o.  
ul. Szeligowska 48B,  
05-850 Szeligi  
Warszawa Bemowo  
NIP: 5242878832  
Regon: 382151711

[www.iparts.pl](http://www.iparts.pl)

Copyright © Sp. z o.o.  
Wszelkie prawa zastrzeżone

## MDB2308 MINTEX Klocki hamulcowe - komplet

Numery OEN	
FMSI	7856D957 , D957
FOMAR	FO924981
FREMAX	FBP1361
FRITECH	4920
FTE	9010493 , BL1904A2
FUJI BRAKE	AFP496S
GALFER	B1G10207192
GIRLING	6133109
HBJAKOPART	J3603056
HELLAPAGID	355011141 , 355028211 , 355034721 , 8DB355011141 , 8DB355028211 , 8DB355034721
Hi-Q	SP1518
ICER	181578
INTIMA	MD3125M
JAPANPAR	JPA307AF , PA306AF , PA307AF
JFBK	HN526
JPG	3863601210
JURATEK	JCP1619
JURID	572482J
KAVO PARTS	KBP4512
KAWE	097002
KEY PARTS	KBP1815
LPR	05P878

Niniejszy PDF nie stanowi obowiązującej oferty

Sklep internetowy iParts.pl

Dane spółki

www.iparts.pl

Sprzedaż części i infolinia:  
22 884 65 45  
e-mail: [handlowy@iparts.pl](mailto:handlowy@iparts.pl)

iParto Sp.z o.o.  
ul. Szeligowska 48B,  
05-850 Szeligi  
Warszawa Bemowo  
NIP: 5242878832  
Regon: 382151711

Copyright © Sp. z o.o.  
Wszelkie prawa zastrzeżone

## MDB2308 MINTEX Klocki hamulcowe - komplet

Numery OEN	
MAG	363700201429 , 363702161463 , T1429MM
MAPCO	6702
MAXGEAR	190889
MAZDA	G2YS3323Z , G2YS3323ZA , G2YS3323ZB , G2YS3328Z , GJYE3323ZA , GJYE3323ZB , GJYE3323ZC , GJYE3323ZD , GJYE3323ZE , GJYE3323ZF , GJYE3323ZG , GJYE3328ZB , GJYE3328ZC , GJYE3328ZD , GJYE3328ZF , GJYE3329ZD , GJYE3329ZE , GJYF3323ZA , GJYF3323ZB , GJYF3323ZC , GJYF3323ZD , GJYF3323ZE , GJYF3328ZA , GJYF3328ZB , GJYF3328ZE , GJYG3323ZA , GJYG3323ZB , GJYG3328Z , GJYG3328ZC
METELLI	2204760
METZGER	097002 , 1170200
MEYLE	0252404618W
MK Kashiya	D3125M , D3125MH
MOTAQUIP	LVXL1064
MS	13046058212NSETMS
NAPA	PBP7626
NIBK	PN5125 , PN5526
NIPPARTS	J3603056
NISSHINBO	NP5007 , PF5526
NK	223245
NPS	M360A11
OPENPARTS	BPA097002
OPTIMAL	12163 , BP12163
PAGID	T1429
QUINTON HA	7521 , BP1378
RAICAM	RA04750

Niniejszy PDF nie stanowi obowiązującej oferty

Sklep internetowy iParts.pl

Dane spółki

www.iparts.pl

Sprzedaż części i infolinia:  
**22 884 65 45**  
e-mail: [handlowy@iparts.pl](mailto:handlowy@iparts.pl)

iParto Sp.z o.o.  
ul. Szeligowska 48B,  
05-850 Szeligi  
Warszawa Bemowo  
NIP: 5242878832  
Regon: 382151711

Copyright © Sp. z o.o.  
Wszelkie prawa zastrzeżone

## MDB2308 MINTEX Klocki hamulcowe - komplet

Numery OEN	
RBRAKE	RB1578
REMSA	097002
RHIAG	02599
RIDEX	402B0136
ROADHOUS	297002
SANGSIN BR	SP1518
ST-TEMPLIN	11442120931
STELLOX	981002BSX , 981002LSX
STOP	572482S
TEXTAR	2404601
TOMEX	TX1303
TRISCAN	811050013
TRUSTING	4920
TRW	GDB3310
VALEO	301648 , 598648
WAGNER	WBP24046A
WOKING	P870302
ZIMMERMANN	240461851

[Sprawdź szczegóły](#)

Niniejszy PDF nie stanowi obowiązującej oferty

### Sklep internetowy iParts.pl

Sprzedaż części i infolinia:  
**22 884 65 45**  
e-mail: [handlowy@iparts.pl](mailto:handlowy@iparts.pl)

### Dane spółki

iParto Sp.z o.o.  
ul. Szeligowska 48B,  
05-850 Szeligi  
Warszawa Bemowo  
NIP: 5242878832  
Regon: 382151711

### [www.iparts.pl](http://www.iparts.pl)

Copyright © Sp. z o.o.  
Wszelkie prawa zastrzeżone