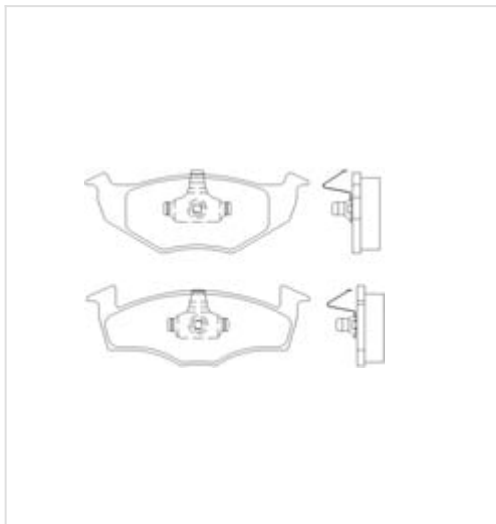


## MDB1805 MINTEX Klocki hamulcowe - komplet



### Klocki hamulcowe - komplet

Producent: MINTEX

Kod produktu: MDB1805

Jednostka: szt.

Cena: **93,00** zł z VAT/szt.

Cena i dostępność może ulec zmianie

[Sprawdź aktualną cenę online »](#)

[Kup część](#)

### Specyfikacja części

**Klocki hamulcowe - komplet** (MDB1805), firmy **MINTEX**

#### Informacje

- Szerokość 1 [mm]: **141,6**
- Szerokość 2 [mm]: **141,6**
- Wysokość 1 [mm]: **51,2**
- Wysokość 2 [mm]: **50,3**
- Grubość [mm]: **16,6**
- Styk ostrzegawczy o zużyciu: **Nie przygotowany dla wskaźnika zużycia**
- Numer WVA: **21866**
- System hamulcowy: **VW II**
- Długość opakowania [cm]: **17**
- Szerokość opakowania [cm]: **12**
- Wysokość opakowania [cm]: **8,3**
- Ciężar [kg]: **1,25**

### Opinie o produkcie



[Sprawdź opinie o części innych klientów](#)

Niniejszy PDF nie stanowi obowiązującej oferty

Sklep internetowy **iParts.pl**

Sprzedaż części i infolinia:  
**22 884 65 45**  
e-mail: **handlowy@iparts.pl**

Dane spółki

iParto Sp.z o.o.  
ul. Szeligowska 48B,  
05-850 Szeligi  
Warszawa Bemowo  
NIP: 5242878832  
Regon: 382151711

**www.iparts.pl**

Copyright © Sp. z o.o.  
Wszelkie prawa zastrzeżone

## MDB1805 MINTEX Klocki hamulcowe - komplet

### Montowane w autach

<b>VW</b>	POLO III (6N1) , LUPO I (6X1, 6E1) , POLO Nadwozie pełne / liftback (86CF) , POLO Van Nadwozie pełne / liftback (6N1) , POLO (6N2) , POLO (9N_ , 9A_ ) , FOX liftback (5Z1, 5Z3, 5Z4) , POLO PLAYA , FOX Van (5Z1)
<b>SEAT</b>	AROSA (6H1)
<b>SKODA</b>	FABIA I (6Y2) , FABIA I Combi (6Y5) , FABIA I sedan (6Y3) , FABIA I Praktik (6Y5) , FABIA II (542) , FABIA II Combi (545)

[Sprawdź szczegóły](#)

### Numery OEN

<b>A.B.S.</b>	36969 , 36969OE , P85025
<b>ABE</b>	C1W034ABE
<b> AISIN</b>	BPVW1018
<b>AKRON-MALÓ</b>	1050115
<b>APEC</b>	PAD933
<b>ASHIKA</b>	50000086
<b>ASHUKI</b>	P11009
<b>ATE</b>	13046071002 , 13047071002 , 607100
<b>AUGRO</b>	55539084
<b>BARUM</b>	BA2152
<b>BENDIX Bra</b>	BPD1150
<b>BENDIX-AU</b>	DB1407 , DB1407EURO+ , DB1407GCT
<b>BENDIX</b>	510307 , 571848B , 571923B
<b>BLUEPRINT</b>	ADV184241

Niniejszy PDF nie stanowi obowiązującej oferty

Sklep internetowy iParts.pl

Sprzedaż części i infolinia:  
**22 884 65 45**  
e-mail: [handlowy@iparts.pl](mailto:handlowy@iparts.pl)

Dane spółki

iParto Sp.z o.o.  
ul. Szeligowska 48B,  
05-850 Szeligi  
Warszawa Bemowo  
NIP: 5242878832  
Regon: 382151711

[www.iparts.pl](http://www.iparts.pl)

Copyright © Sp. z o.o.  
Wszelkie prawa zastrzeżone

## MDB1805 MINTEX Klocki hamulcowe - komplet

Numery OEN	
BORG BECK	BBP1471
BOSCH	0986424361 , 0986461151 , 0986494005 , 0986BB0889 , 0986BB0890 , 0986TB2036 , BP172 , BPVWF10 , DB2100UL
BRAKE ENG	PA1139
BRAXIS	AA0012
BRECK	218661070200
BREMBO	P85025 , P85025N
BREMSI	BP3031
CAR	PNT836
CHAMPION	571923CH
CIFAM	8222060
COBREQ	N260 , N822
COMLINE	ADB0707 , CBP0707
COREXX	555390D3
DANAHER	DBP1601
DELPHI	LP1077 , LP1601
DENCKERMAN	B110686 , B110844
DON	PCP1055
DRIVE	DP1010100840
DYNAMATRIX	DBP1101
EBC BRAKES	DP1064 , DP21064 , DP41064R
ECOPADS	ECO1243
EUROBRAKE	5502224737

Niniejszy PDF nie stanowi obowiązującej oferty

Sklep internetowy iParts.pl

Sprzedaż części i infolinia:  
22 884 65 45  
e-mail: [handlowy@iparts.pl](mailto:handlowy@iparts.pl)

Dane spółki

iParto Sp.z o.o.  
ul. Szeligowska 48B,  
05-850 Szeligi  
Warszawa Bemowo  
NIP: 5242878832  
Regon: 382151711

[www.iparts.pl](http://www.iparts.pl)

Copyright © Sp. z o.o.  
Wszelkie prawa zastrzeżone

## MDB1805 MINTEX Klocki hamulcowe - komplet

Numery OEN	
EUROREPAR	1617253580
FEBI	16044
FERODO RAC	FCP1101H
FERODO	FDB1101 , FSL1101
FMSI	7569D694 , 8702D694 , D694
FRAS-LE	PD367
FREMAX	FBP0985
FRITECH	2150
FTE	9001030 , BL1399A1 , BL1399B1
GALFER	B1G10204082
GIRLING	6112742
HELLA	530032730
HELLAPAGID	355007891 , 355104201 , 355104211 , 8DB355007891
Hi-Q	SP1857
ICER	181130
INTIMA	MD821020
JAPANPAR	PA0086AF
JPG	1163602910
JURATEK	JCP1101
JURID	571923J
KALE	2186617205
KAWE	060910

Niniejszy PDF nie stanowi obowiązującej oferty

Sklep internetowy iParts.pl

Sprzedaż części i infolinia:  
22 884 65 45  
e-mail: [handlowy@iparts.pl](mailto:handlowy@iparts.pl)

Dane spółki

iParto Sp.z o.o.  
ul. Szeligowska 48B,  
05-850 Szeligi  
Warszawa Bemowo  
NIP: 5242878832  
Regon: 382151711

[www.iparts.pl](http://www.iparts.pl)

Copyright © Sp. z o.o.  
Wszelkie prawa zastrzeżone

## MDB1805 MINTEX Klocki hamulcowe - komplet

Numery OEN	
KEY PARTS	KBP1471
LPR	05P638
MAG	363700201094 , T1094MM
MAPCO	6496
MAXGEAR	190607
METELLI	2202060
METZGER	060910 , 1170023
MEYLE	0252186617
MGA	386
MIN	MDB81805 , MDK0100
MOTAQUIP	LVXL187
MS	13046071002NSETMS
NIBK	PN0113W
NK	224737
OPENPARTS	BPA060910
OPTIMAL	10128 , BP10128
PAGID	T1094
QUINTON HA	7025 , BP971
RAICAM	RA06231
RBRAKE	RB1130
REMSA	060910 , 60910
REPSTAR	VW03100006

Niniejszy PDF nie stanowi obowiązującej oferty

Sklep internetowy iParts.pl

Sprzedaż części i infolinia:  
22 884 65 45  
e-mail: [handlowy@iparts.pl](mailto:handlowy@iparts.pl)

Dane spółki

iParto Sp.z o.o.  
ul. Szeligowska 48B,  
05-850 Szeligi  
Warszawa Bemowo  
NIP: 5242878832  
Regon: 382151711

[www.iparts.pl](http://www.iparts.pl)

Copyright © Sp. z o.o.  
Wszelkie prawa zastrzeżone

## MDB1805 MINTEX Klocki hamulcowe - komplet

Numery OEN	
RHIAG	24681
ROADHOUS	260910
SEAT	6N0698151 , 6N0698151C , JZW698151AF , JZW698151E
SKODA	6N0698151 , 6N0698151C , JZW698151AF , JZW698151E
STARLINE	BDS006SP
STELLOX	620010BSX , 620011SX
STOP	571923S
SWAG	30916044
SYL	1046
TEXTAR	2186602 , TX0431
TOMEX	TX1085
TRISCAN	811029004
TRUSTING	2150
TRW	GDB1274 , GDB1274DTE , RCPT01870
VAICO	V108106
VALEO	168515 , 301488 , 540893 , 551790 , 598302 , 598488 , 670488
VW	6N0698151 , 6N0698151C , JZW698151AF , JZW698151E
WAGNER	WBP21866A
WILLTEC	FP368 , PW368
WOKING	P709310
ZIMMERMANN	218661701

[Sprawdź szczegóły](#)

Niniejszy PDF nie stanowi obowiązującej oferty

Sklep internetowy iParts.pl

Sprzedaż części i infolinia:  
**22 884 65 45**  
e-mail: [handlowy@iparts.pl](mailto:handlowy@iparts.pl)

Dane spółki

iParto Sp.z o.o.  
ul. Szeligowska 48B,  
05-850 Szeligi  
Warszawa Bemowo  
NIP: 5242878832  
Regon: 382151711

[www.iparts.pl](http://www.iparts.pl)

Copyright © Sp. z o.o.  
Wszelkie prawa zastrzeżone